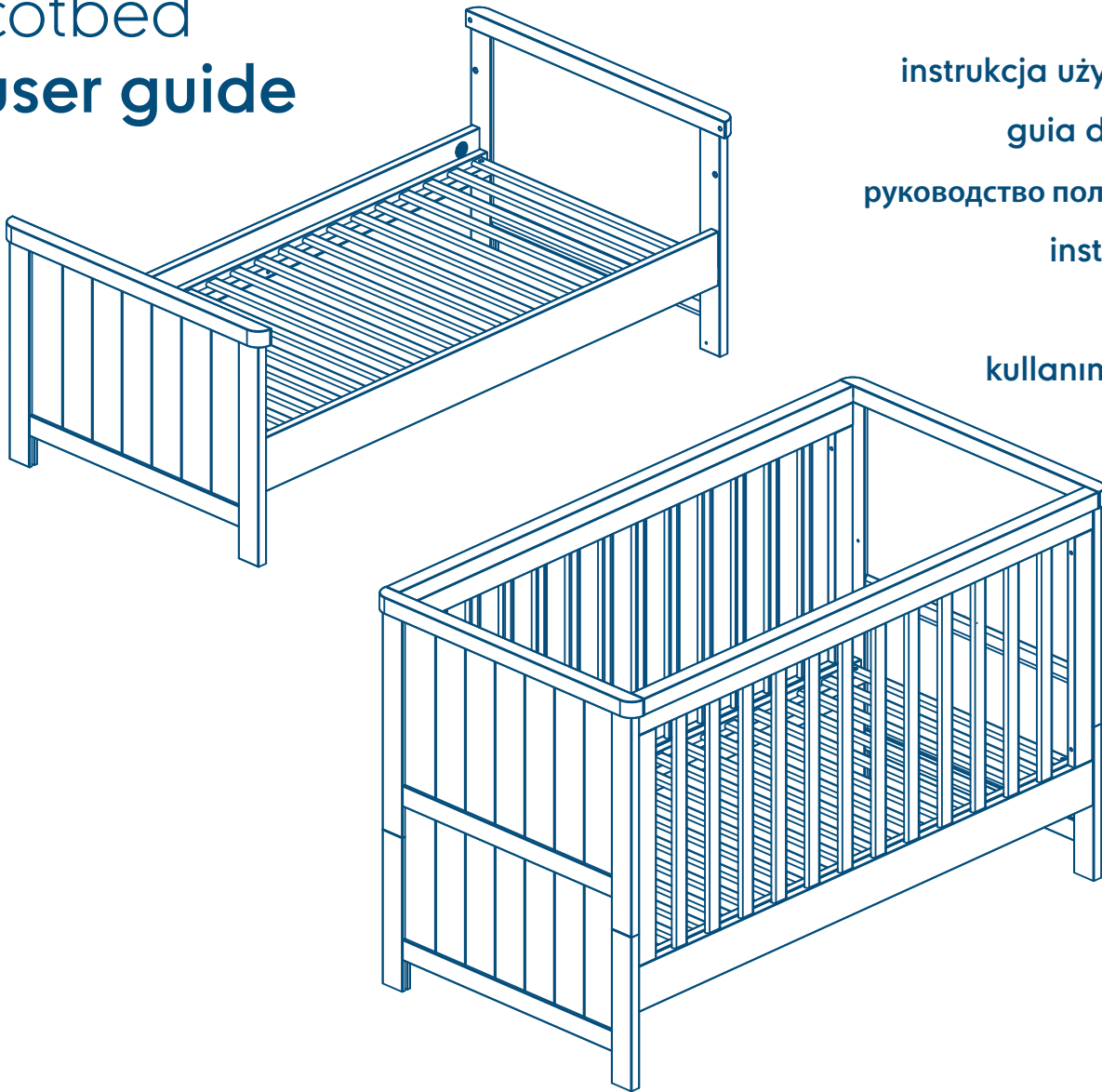




lulworth cotbed user guide



دليل المستخدم

guide d'utilisation

bedienungsanleitung

οδηγός χρήστη

panduan pengguna

사용자 설명서

用戶指南

instrukcja użytkownika

guia do usuário

руководство пользователя

instrucciones

คู่มือผู้ใช้

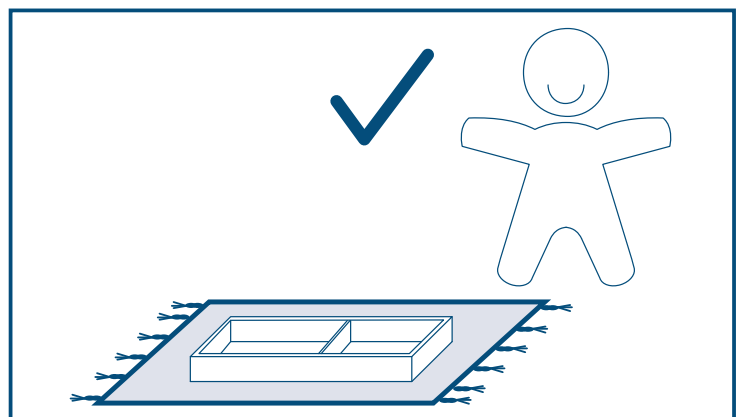
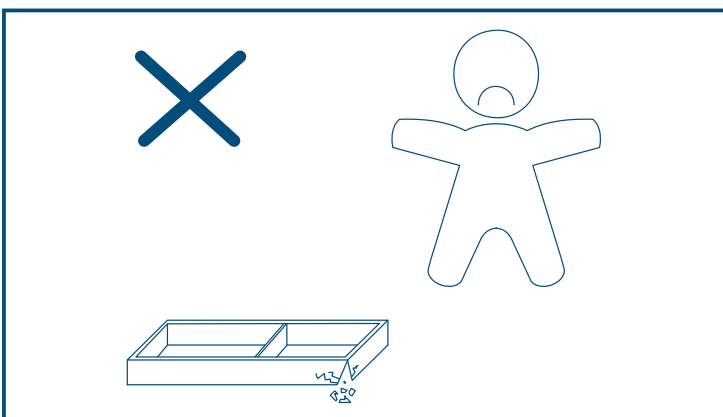
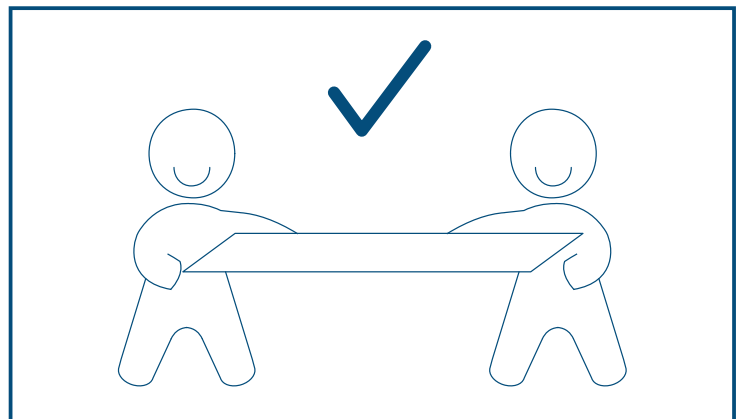
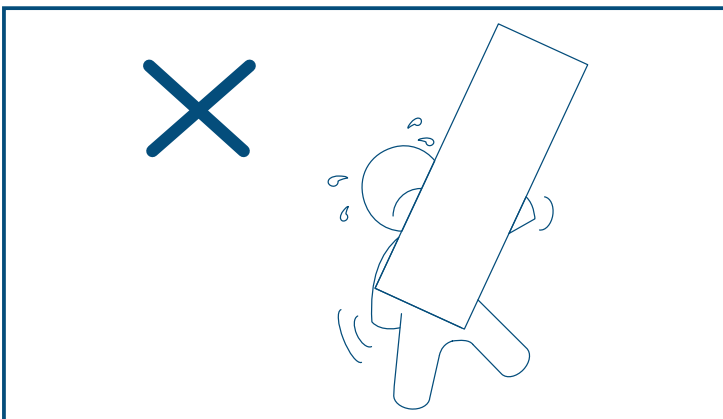
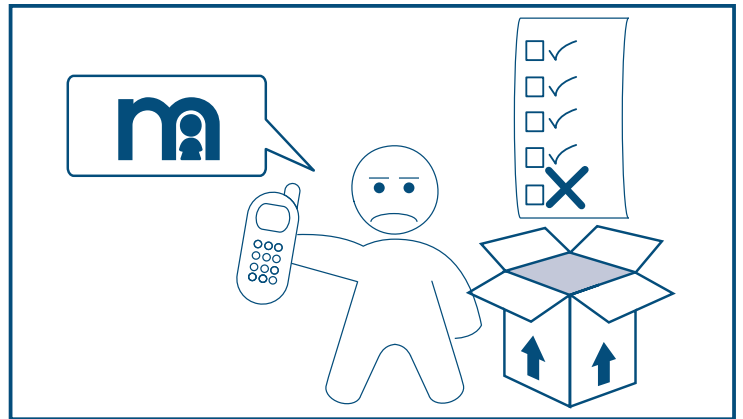
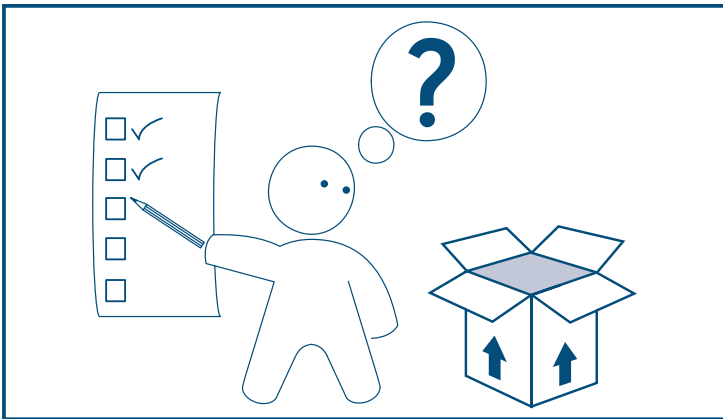
kullanım kılavuzu

IMPORTANT! KEEP FOR FUTURE REFERENCE, هام! احتفظي بها للرجوع إليها في المستقبل, IMPORTANT! CONSERVER POUR RÉFÉRENCE ULTÉRIEURE, WICHTIG! ZUR SPÄTEREN VERWENDUNG AUFBEWAHREN, ΣΗΜΑΝΤΙΚΟ! ΝΑ ΦΥΛΑΣΣΕΤΑΙ ΓΙΑ ΜΕΛΛΟΝΤΙΚΗ ΧΡΗΣΗ, PENTING! SIMPAN SEBAGAI RUJUKAN DI KEMUDIAN HARI, 중요! 나중에 참고를 위해 보관, 重要! 妥善保存以备日后参考, WAŻNE! ZACHOWAĆ NA PRZYSZŁOŚĆ: PRZECZYTAĆ UWAŻNIE, IMPORTANTE! MANTENHA PARA REFERÊNCIA FUTURA, ВАЖНО! СОХРАНЯЙТЕ ДЛЯ БУДУЩИХ СПРАВОК, iIMPORTANTE! GUARDAR PARA FUTURAS CONSULTAS, ข้อความสำคัญ! เก็บไว้สำหรับการอ้างอิงในอนาคต กรุณาอ่านอย่างรอบคอบ, ÖNEMLİ! İLERDE BAŞVURMAK ÜZERE SAKLAYIN

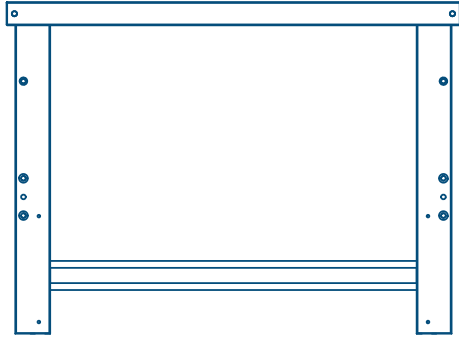
tools required for construction, الأدوات المطلوبة للبناء, outils nécessaires pour l'assemblage, für die montage benötigte werkzeuge, εργαλεία που απαιτούνται για τη συναρμολόγηση, alat-alat yang diperlukan untuk pembuatan, 조립에 공구 필요, 建筑所需的工具, narzędzia wymagane do montażu, são necessárias ferramentas para a construção, для сборки потребуются инструменты, se requieren herramientas para el ensamblaje, ต้องการเครื่องมือสำหรับการประกอบ, montaj için bazı aletler gerekmektedir



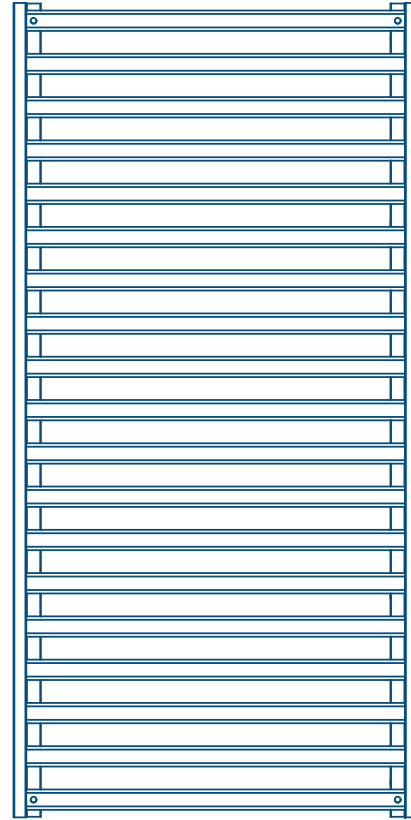
important information, معلومات هامة, informations importantes, wichtige informationen, σημαντικές πληροφορίες, informasi penting, 중요 정보, 重要信息, ważne informacje, informações importantes, важная информация, información importante, ข้อมูลสำคัญ, önemli bilgi



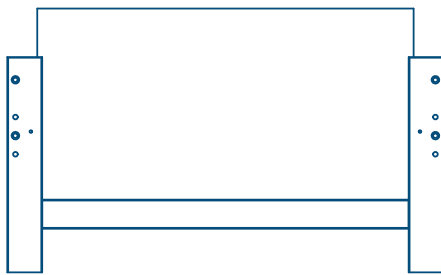
parts check list, قائمة الأجزاء , nomenclature des pièces, teile-prüfliste, λίστα εξαρτημάτων, daftar periksa komponen, 부품 점검 목록, 零件检查清单, lista kontrolna elementów, lista de verificação de peças, проверочный лист комплектности, lista de comprobación de las piezas, รายการตรวจชิ้นส่วนสินค้า, parça listesi



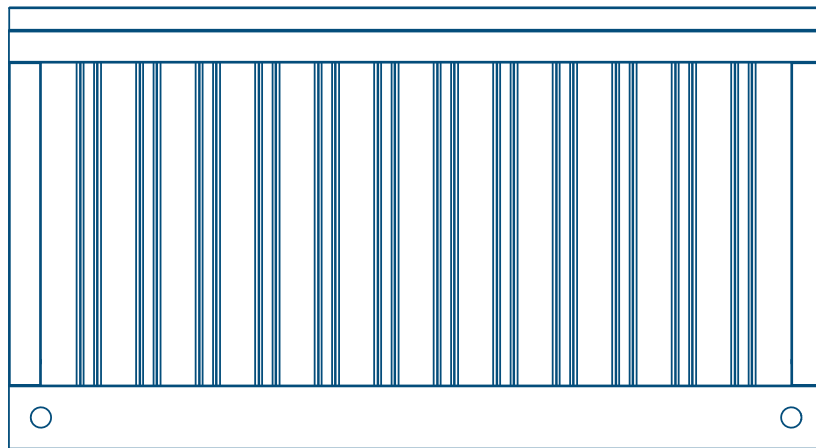
① x2



③ x1



② x2

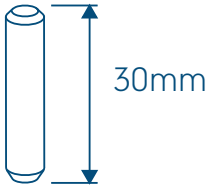


④ x2



⑤ x2

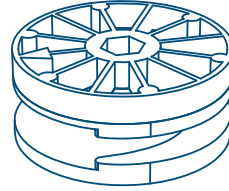
parts check list, قائمة الأجزاء , nomenclature des pièces, teile-prüfliste, λίστα εξαρτημάτων, daftar periksa komponen, 부품 점검 목록, 零件检查清单, lista kontrolna elementów, lista de verificação de peças, проверочный лист комплектности, lista de comprobación de las piezas, รายการตรวจชิ้นส่วนสินค้า, parça listesi



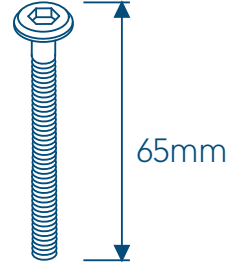
A x8



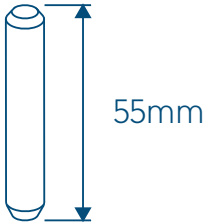
B x8



C x8



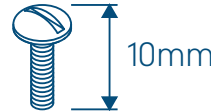
D x8



E x4



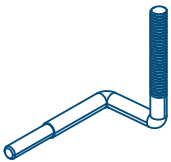
F x4



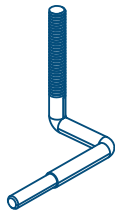
G x8



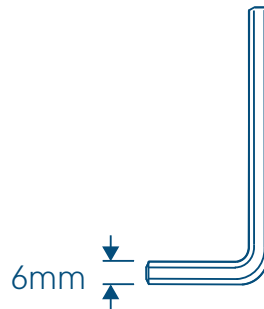
H x4



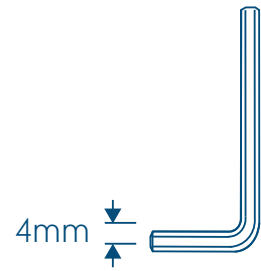
I x2



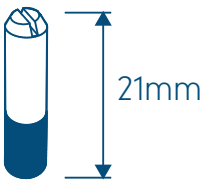
J x2



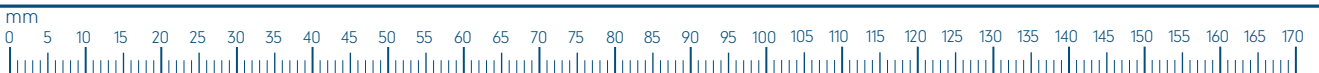
K x1



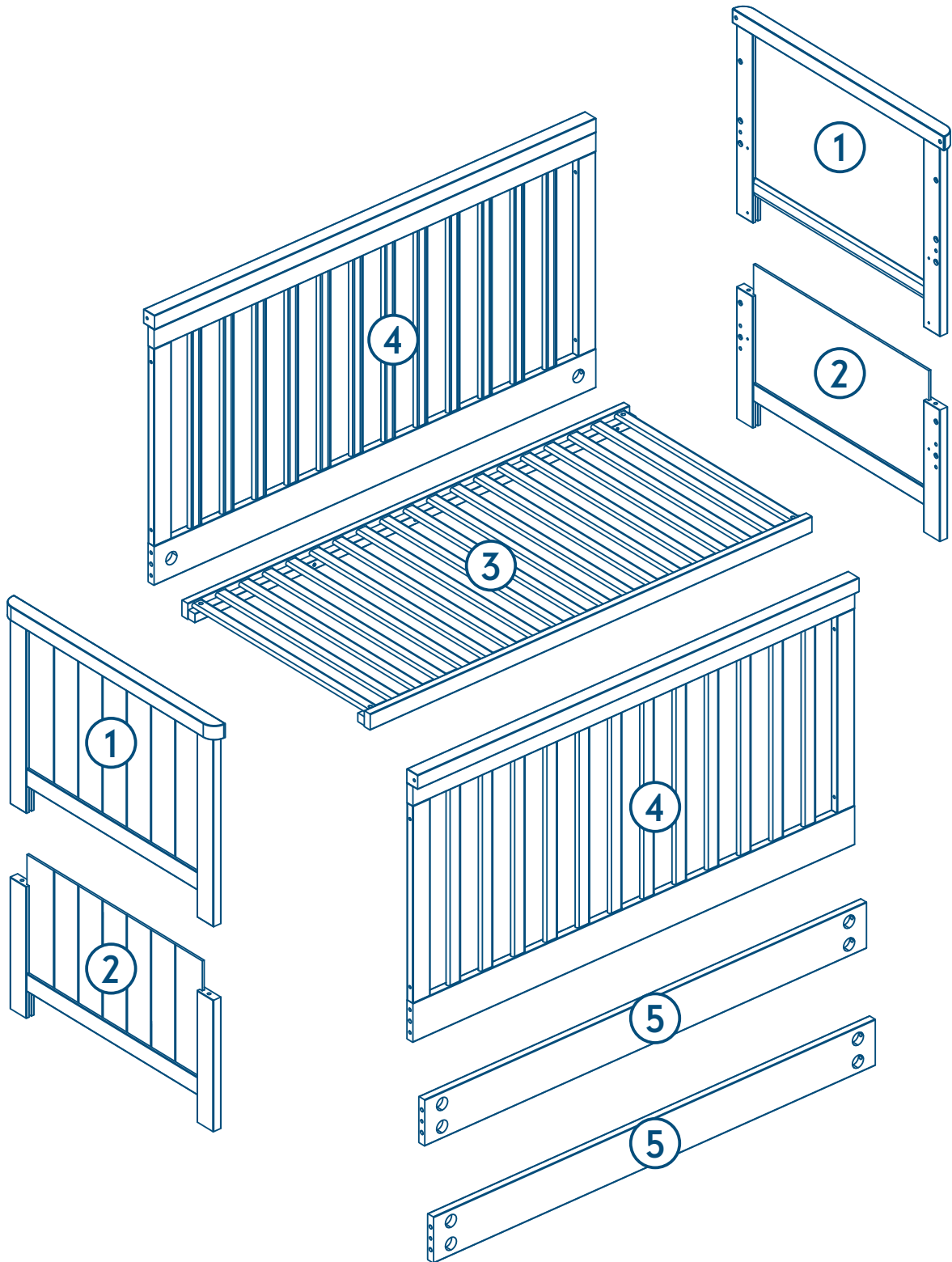
L x1



M x4

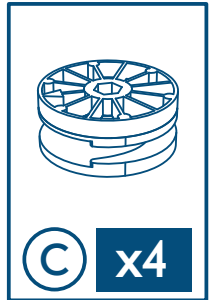
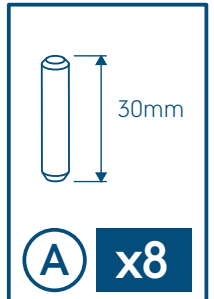
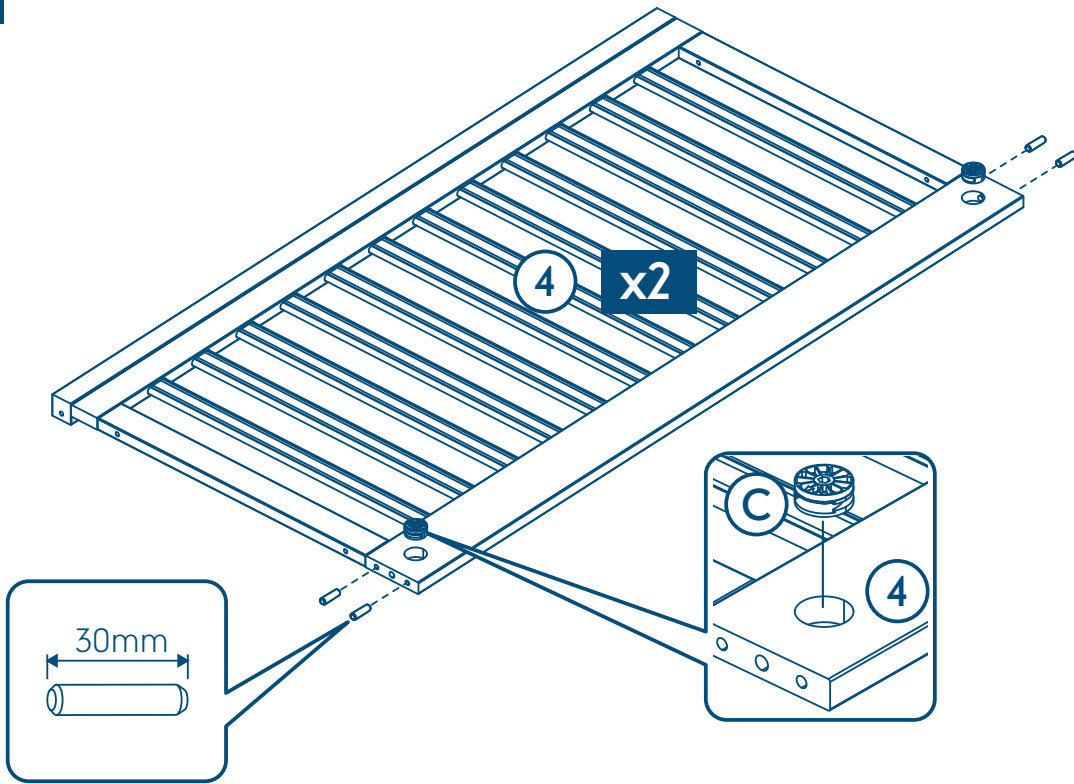


assembly diagram, رسم التجميع, diagramme de montage montage-schaubild, διάγραμμα συναρμολόγησης, diagram perakitan, 조립도, 组装示意图, schemat montażu, diagrama de montagem, сборочный чертеж, ilustración del ensamblaje, แผนผัง, kurulum resmi

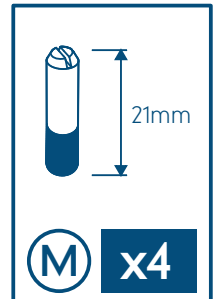
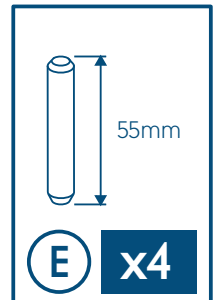
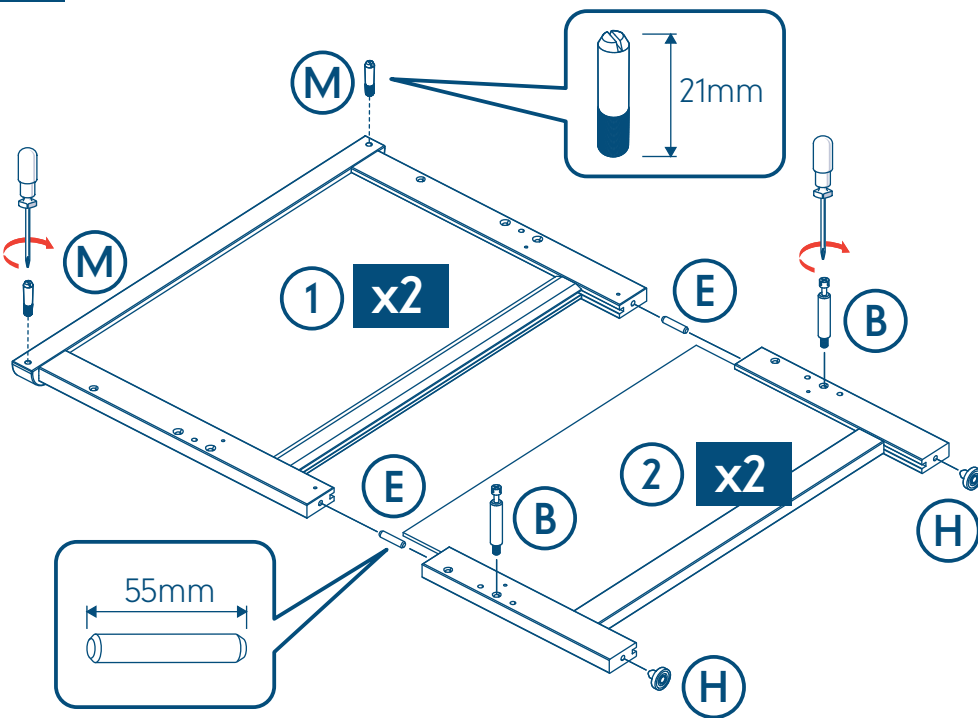


cot assembly, تجميع سرير الطفل , montage du lit à barreaux, montage des gitterbetts, mováδα κούβιας, perakitan ranjang bayi, 유아용 침대, 婴儿床组合, montaż łóżeczka, unidade de berço, сборка детской кроватки, montaje de la cuna, การประกอบเปล, karyola montaji

1

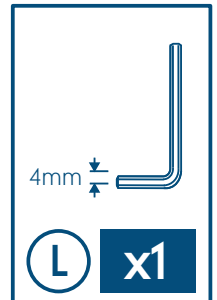
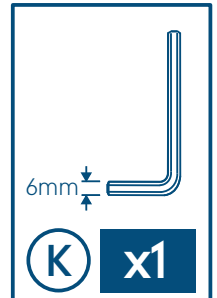
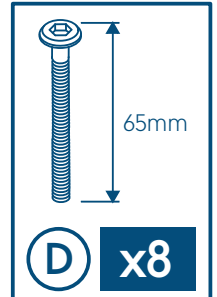
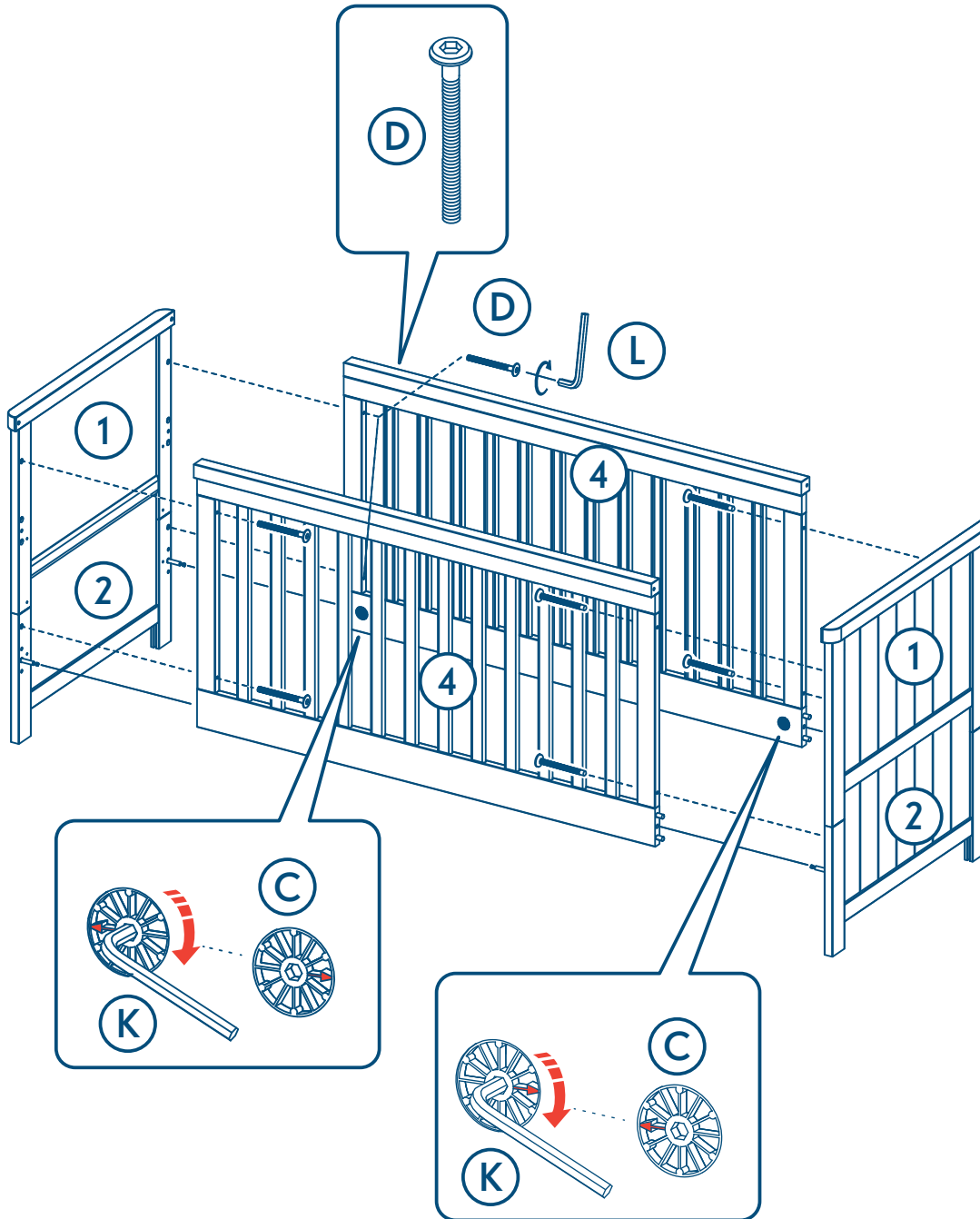


2



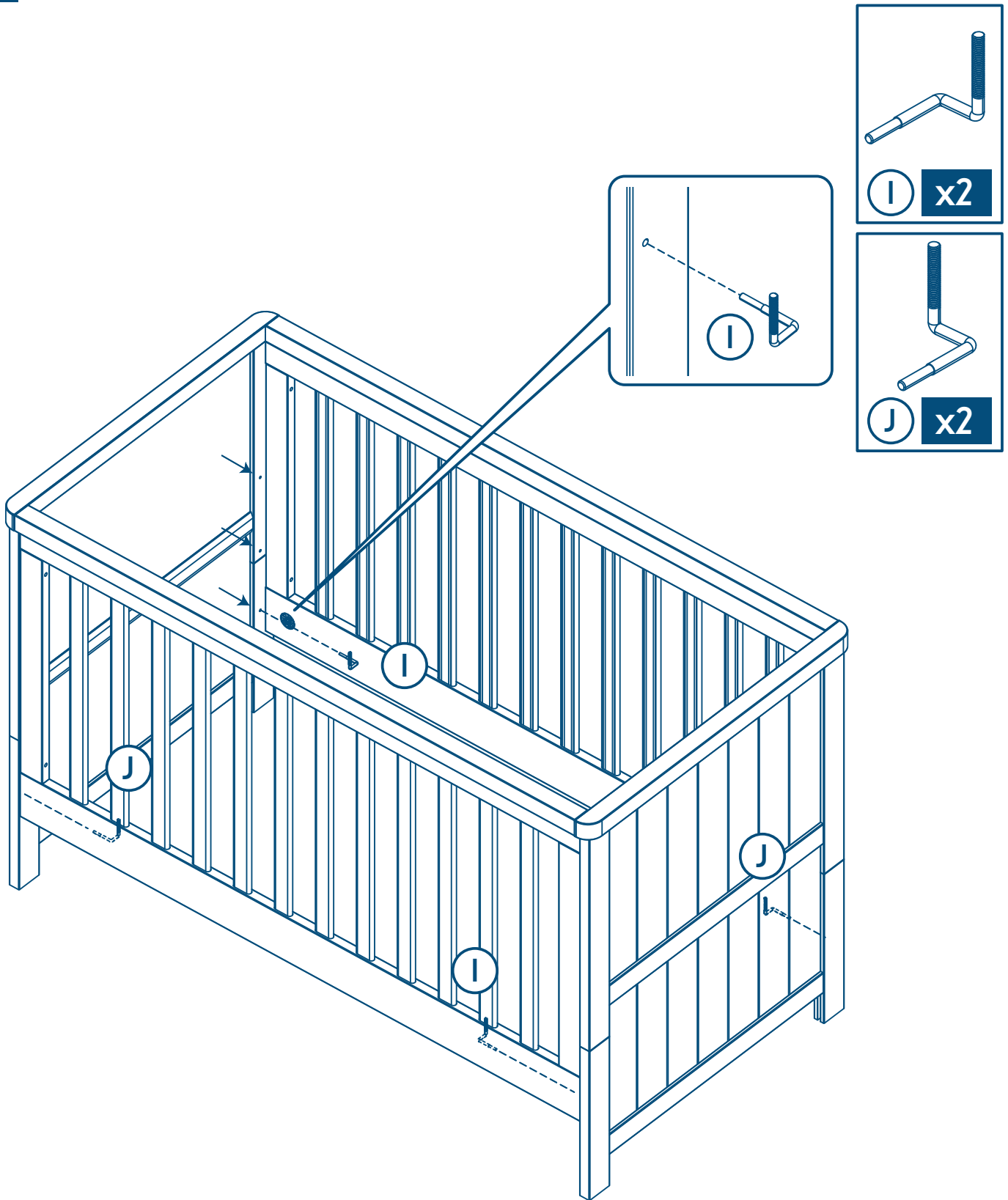
cot assembly, تجميع سرير الطفل , montage du lit à barreaux, montage des gitterbetts, mováda kóúvιας, perakitan ranjang bayi, 유아용 침대, 婴儿床组合, montaż łóžeczka, unidade de berço, сборка детской кроватки, montaje de la cuna, การประกอบเปล, karyola montaji

3



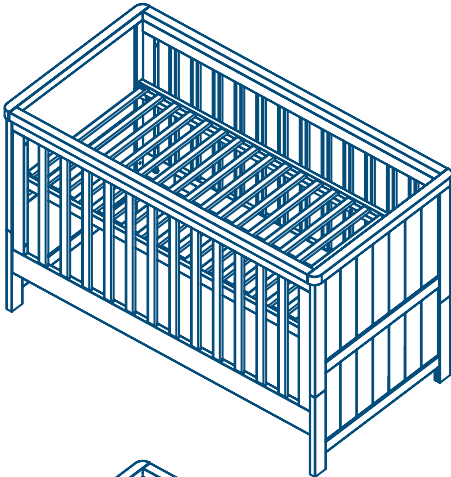
cot assembly, تجميع سرير الطفل , montage du lit à barreaux, montage des gitterbetts, mováδα κούβιας, perakitan ranjang bayi, 유아용 침대, 婴儿床组合, montaż łóżeczka, unidade de berço, сборка детской кроватки, montaje de la cuna, การประกอบเปล, karyola montaji

4



mattress height options, خيارات ارتفاع المرتبة , گزینه های ارتفاع تشک , options d'épaisseur de matelas, auswahlmöglichkeit matrathöhe, επιλογές ύψους στρώματος, opsi ketebalan kasur, マットレス高さ選択, 매트리스 높이 옵션, 床墊高度选择, opcje wysokości materaca, opções de altura do colchão, опции высоты матраса, opciones de altura del colchón, ทางเลือกความสูงของเบาะที่นอน, yatak/şilte yüksekliği seçenekleri

①



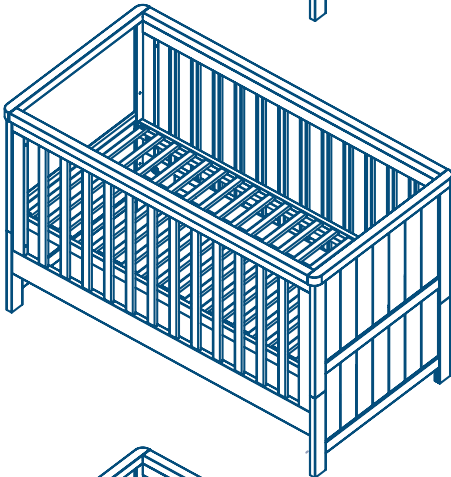
- (1) 0-6 months
- (2) 6-9 months
- (3) 9+ months

- (1) 0至6个月
- (2) 6至9个月
- (3) 9个月以上

- (1) من 0-6 شهور
- (2) من 6-9 شهور
- (3) أكبر من 9 شهور

- (1) 0-6 miesięcy
- (2) 6-9 miesięcy
- (3) 9+ miesięcy

②



- (1) 0 à 6 mois
- (2) 6 à 9 mois
- (3) 9+ mois

- (1) 0-6 meses
- (2) 6-9 meses
- (3) + de 9 meses

- (1) 0 - 6 Monate
- (2) 6 - 9 Monate
- (3) Ab 9 Monaten

- (1) 0-6 месяцев
- (2) 6-9 месяцев
- (3) 9+ месяцев

- (1) 0-6 μηνών
- (2) 6-9 μηνών
- (3) 9+ μηνών

- (1) De 0 a 6 meses
- (2) De 6 a 9 meses
- (3) A partir de 9 meses

- (1) 0-6 bulan
- (2) 6-9 bulan
- (3) 9 + bulan

- (1) 0-6 เดือน
- (2) 6-9 เดือน
- (3) 9+ เดือน

③

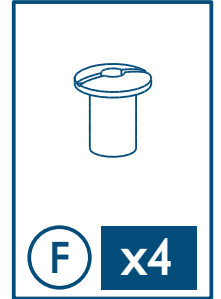
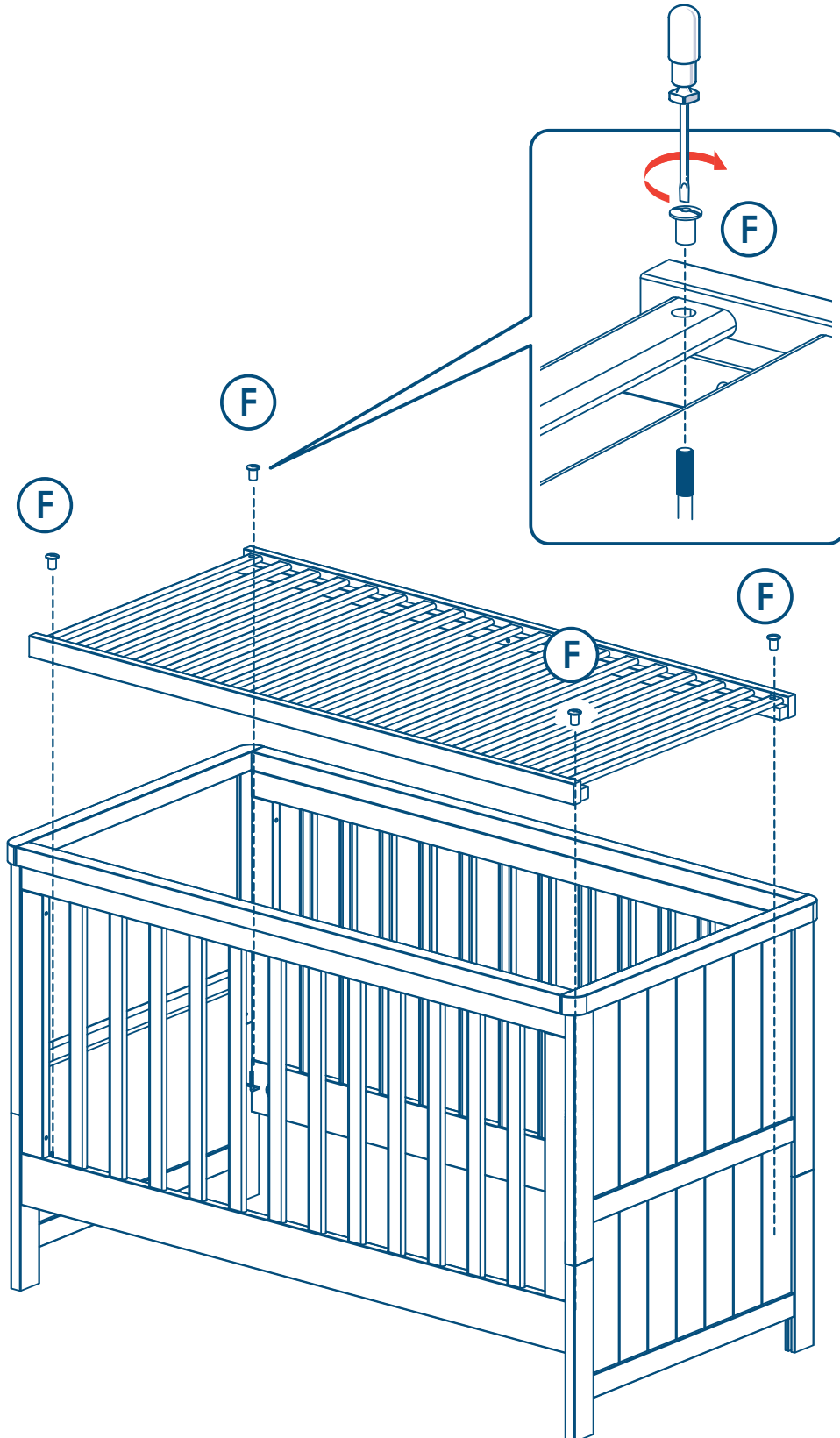


- (1) 생후 0-6개월
- (2) 생후 6-9개월
- (3) 생후 9개월 이상

- (1) 0-6 ay
- (2) 6-9 ay
- (3) 9 ay üstü

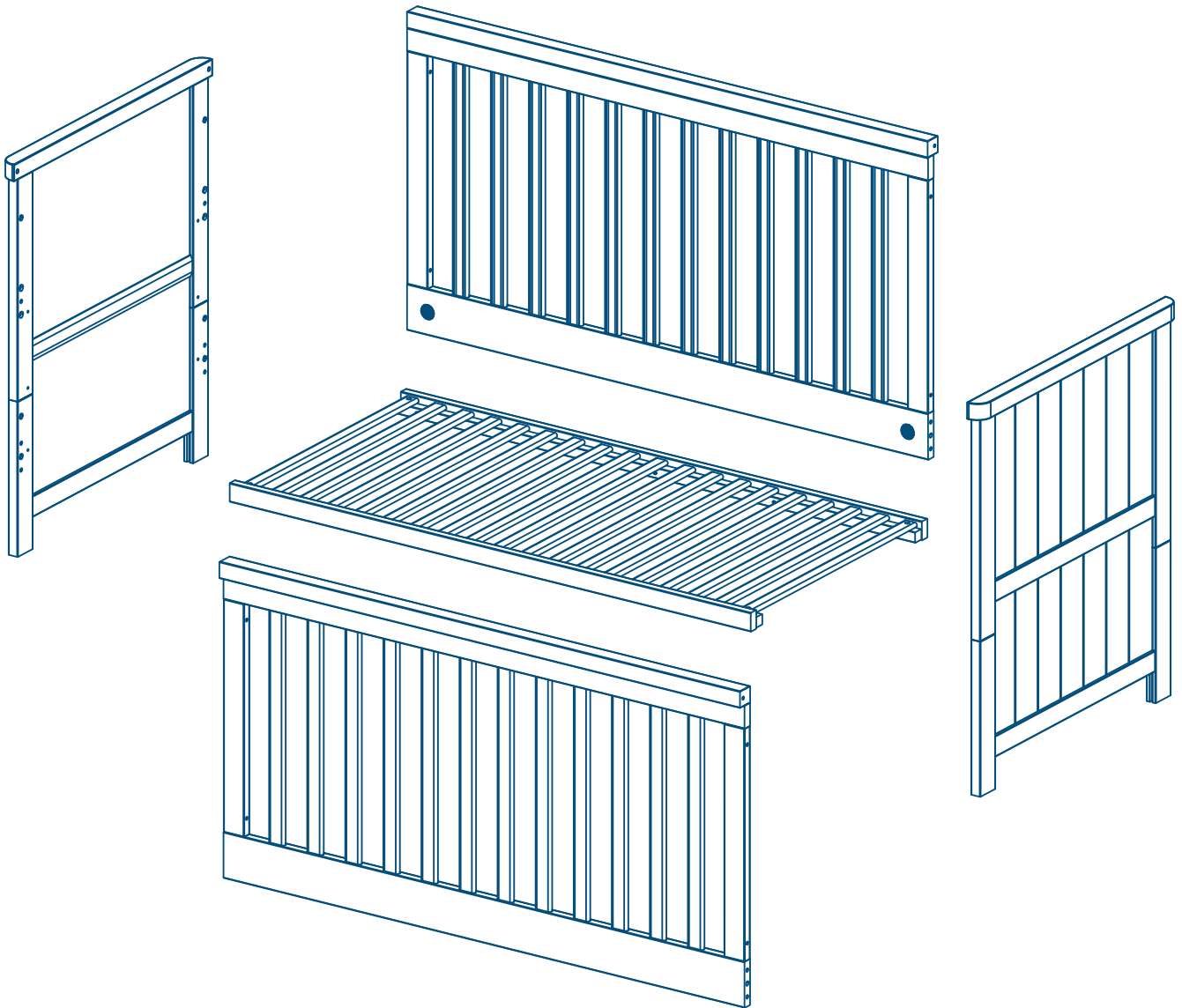
cot assembly, تجميع سرير الطفل , montage du lit à barreaux, montage des gitterbetts, mováδα κούβιας, perakitan ranjang bayi, 유아용 침대, 婴儿床组合, montaż łóżeczka, unidade de berço, сборка детской кроватки, montaje de la cuna, การประกอบเปล, karyola montaji

5



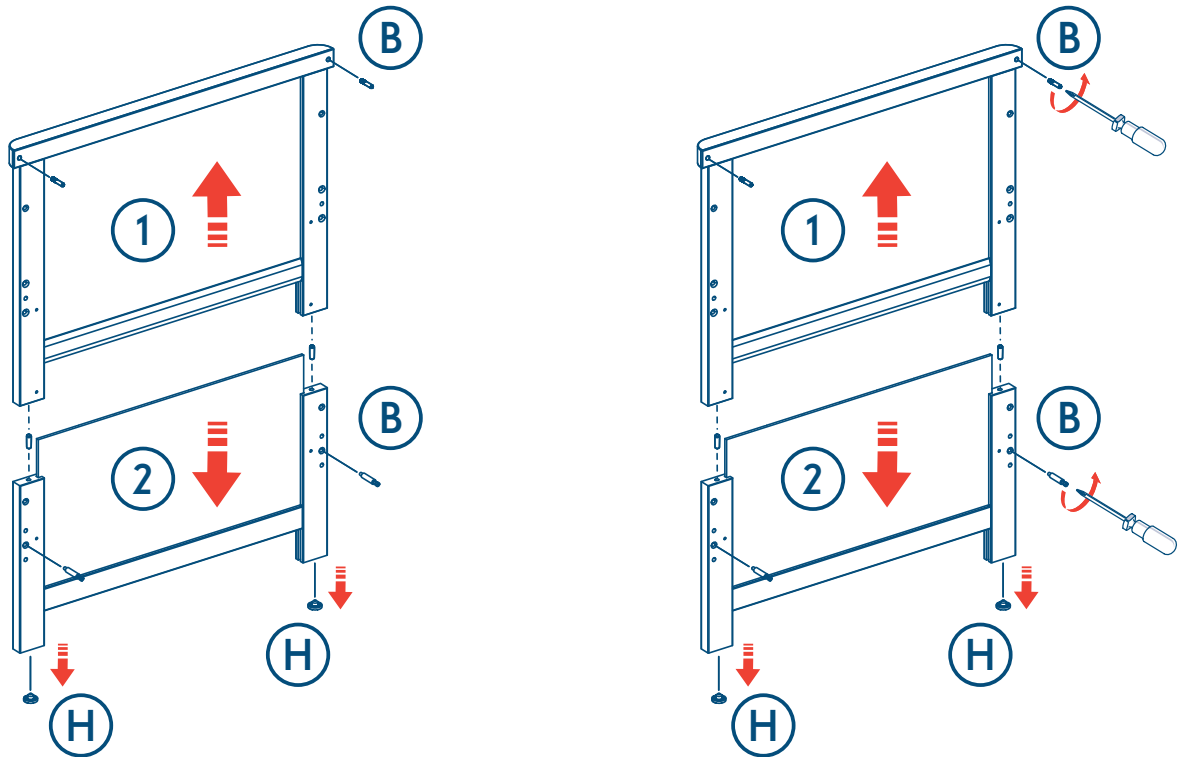
bed assembly, تجميع السرير , مونتاز تخت , montage du lit, montage des kinderbetts, μονάδα κρεβατιού, perakitan ranjang, ベッド組み立て, 침대 조립, 床組合, montaż łóżka, unidade de cama, сборка кровати, montaje de la cama, การประกอบเตียง, yatak montaji

6

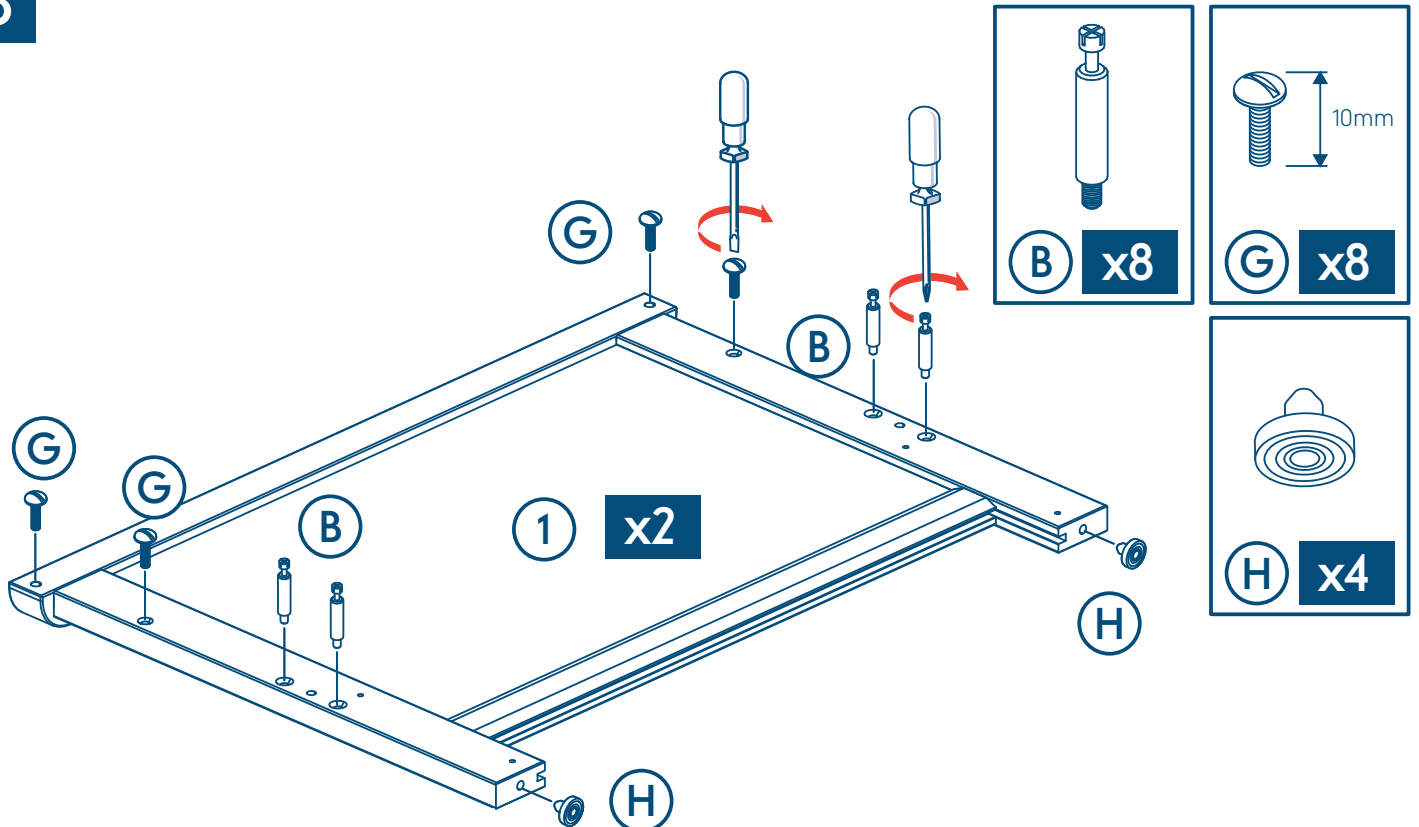


bed assembly, تجميع السرير , مونتاز تخت , montage du lit, montage des kinderbetts, mováda krevatiou, perakitan ranjang, ベッド組み立て, 침대 조립, 床組合, montaż łózka, unidade de cama, сборка кровати, montaje de la cama, การประกอบเตียง, yatak montaji

7

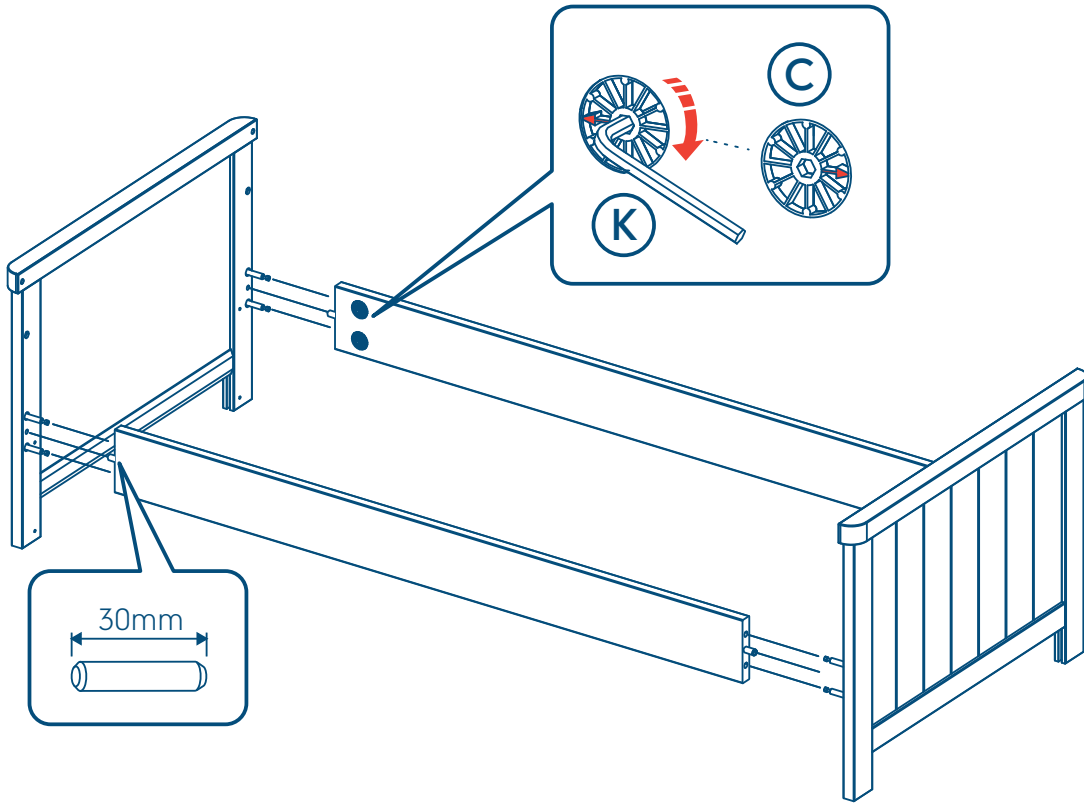


8

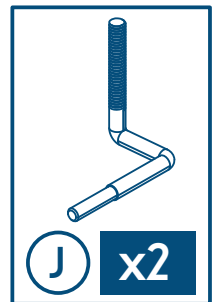
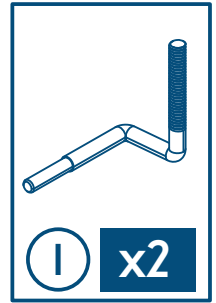
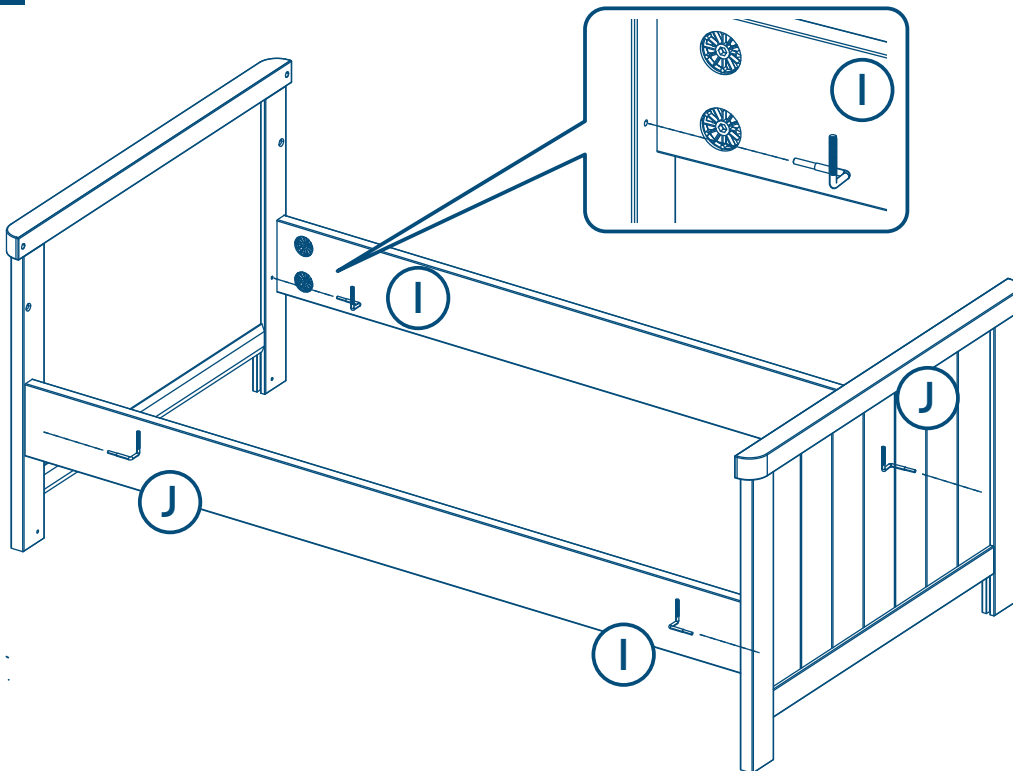


bed assembly, تجميع السرير , مونتاز تخت , montage du lit, montage des kinderbetts, mováda krevatióu, perakitan ranjang, ベッド組み立て, 침대 조립, 床組合, montaż łózka, unidade de cama, сборка кровати, montaje de la cama, การประกอบเตียง, yatak montaji

10

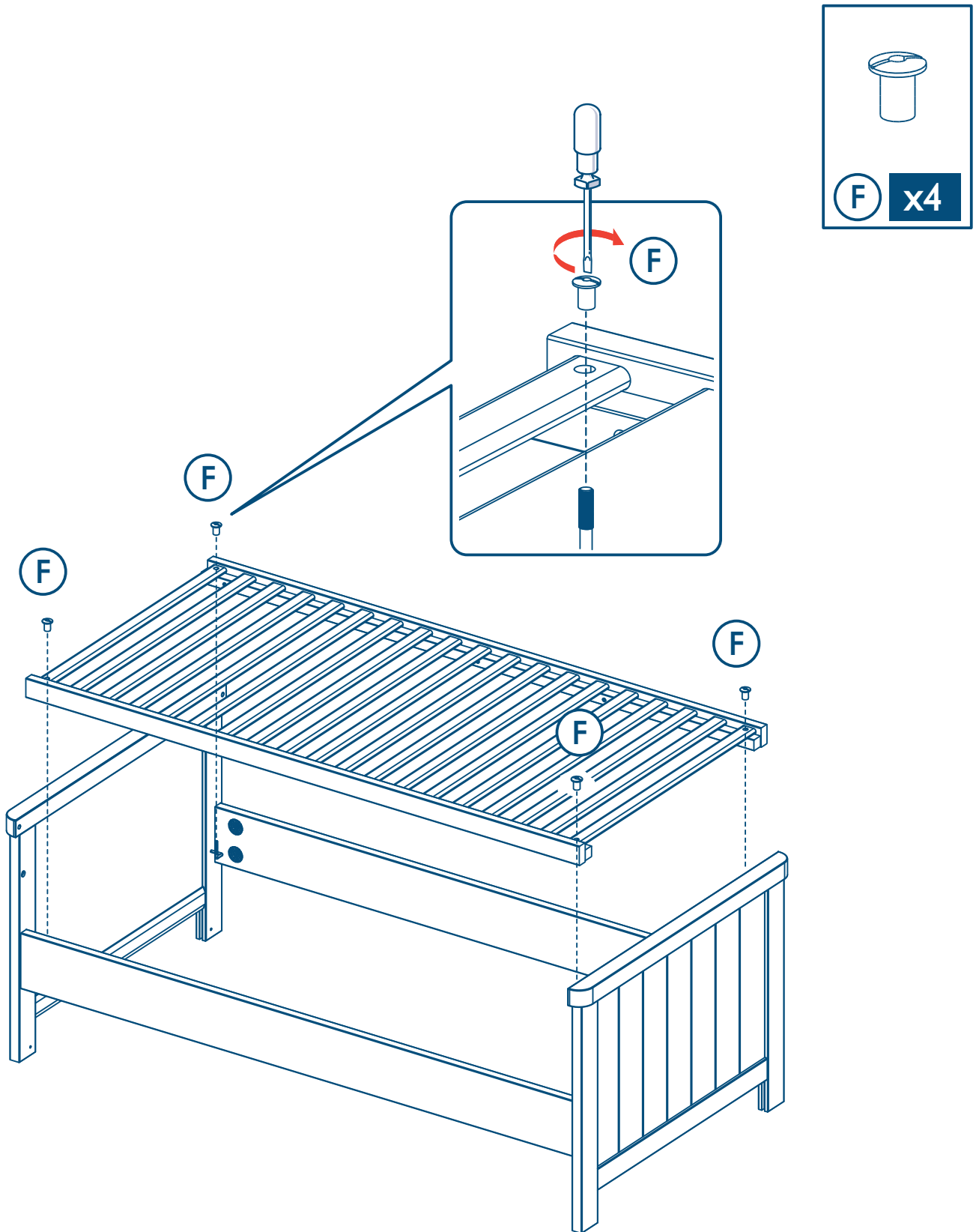


11



bed assembly, تجميع السرير , مونتاژ تخت , montage du lit, montage des kinderbetts, μονάδα κρεβατιού, perakitan ranjang, ベッド組み立て, 침대 조립, 床組合, montaż łóżka, unidade de cama, сборка кровати, montaje de la cama, การประกอบเตียง, yatak montaji

12



IMPORTANT, RETAIN FOR FUTURE REFERENCE: READ CAREFULLY

This user guide must be followed in detail to ensure the safety features of the cotbed are not compromised.

WARNING! Be aware of the risk of open fire and other sources of strong heat, such as electric bar fires, gas fires, etc, in the vicinity of the product.

WARNING! Do not use the product if any part is broken, damaged torn or missing, approved replacement parts can be obtained from Mothercare.

WARNING! Do not leave anything in the cot, such as toys, or place the cot close to another product, which could provide a foothold or present a danger of suffocation or strangulation, e.g. strings, blind/curtain cords etc.

WARNING! Do not use more than one mattress in the cot.

WARNING! Do not place this product near heat sources, windows and other furniture.

WARNING! Children are likely to play, bounce, jump and climb on beds, therefore the child's bed should not be placed too close to other furniture or windows, and should be placed either tight to any wall or have a gap of 300mm between the wall and the side of the bed.

WARNING! Never move the product with a child in it.

The lowest position of the mattress base is the safest, and should be used as soon as the baby is old enough to sit up.

Thickness of the mattress chosen must not reduce the internal depth (from mattress surface to top of the side) to less than 500mm with the base in its lowest position or 200mm with the base in its highest position.

The size of the mattress to be used with the child's bed is 1400 mm long by 700 mm wide and up to 120 mm in thickness.

The width and length are specified because it is important that the gaps between the mattress and the sides and the ends of the cot will not exceed 30mm. This is to minimise the risk of a child's limb becoming caught in the gap.

All assembly fittings should be tightened properly, checked regularly and re-tightened as necessary.

To prevent injury from falls, when the child is able to climb out of the cot, the cot shall no longer be used for that child.

The product must be used on a level and stable surface, away from electric sockets.

Once assembled do not dismantle for transportation or storage

Excessive chewing may damage the wood and cause splintering.

Cots which convert to toddler beds are intended from 18 months to approximately 4 years.

Conforms to EN716, BS 8509

care of your product

Your cot/bed can be cleaned by wiping with a damp cloth and drying with a soft clean cloth.

Do not use abrasives, bleach, alcohol or ammonia based household polishes.

Take care when handling or moving. Careless handling can damage wooden furniture.

Wood is a natural material, the colour will darken with age.

Your child's safety is your responsibility.

If you have a problem with this product or require replacement parts, please contact your nearest Mothercare store.

UK Customer Care Details:

Customer Care
Mothercare
Cherry Tree Road
Watford
Herts. WD24 6SH

Mothercare Customer Care Line: 0844 875 5111

www.mothercare.com

هام، احتفظي بها للرجوع إليها في المستقبل: أقربها جيداً

يجب اتباع الإرشادات الموجودة في دليل المستخدم لضمان عدم مخالفة خصائص الأمان الخاصة بسرير الطفل.

تحذير! احذري من خطورة النار المكشوفة ومصادر الحرارة الشديدة الأخرى، مثل المدفأة ذات القضبان الكهربائية ومدفأة الغاز... الخ في المنطقة المحيطة بالقرب من المنتج.

تحذير! لا تستخدم المنتج إذا كان أي جزء منه مكسوراً، ممزقاً أو مفقوداً، يمكن الحصول على قطع الغيار المعتمدة من Mothercare. تحذير! لا تترك أي شيء بداخل السرير النقال، مثل الألعاب أو تضعي السرير النقال بجوار منتج آخر قد يعتبر مسند للقدم أو يشكل خطر الاختناق أو الخنق مثل الخيوط وحبال الستائر وما إلى ذلك.

تحذير! لا تستخدم أكثر من مرتبة في السرير النقال. تحذير! لا تضعي هذا المنتج بالقرب من مصادر الحرارة والنوافذ وقطع الأثاث الأخرى. تحذير! غالباً ما يلعب ويقفز الأطفال على الأسرة، لذا، يجب عدم وضع سرير الطفل بالقرب من قطع الأثاث الأخرى أو النوافذ، وينبغي تحذير! لا تحرك المنتج أبداً والطفل بداخله.

إن أمن مكان هو أدنى موضع من قاعدة المرتبة، ويجب استخدامه عندما يصل الطفل إلى مرحلة يستطيع فيها الجلوس. يجب ألا تقلل ثخانة المرتبة (الحشوية) المختارة العمق الداخلي (من سطح المرتبة إلى أعلى الجانب) إلى أقل من 500 مم في حالة وجود القاعدة في أدنى موضع أو 200 مم في حالة وجود القاعدة في أعلى موضع لها.

يجب أن يكون مقاس المرتبة المستخدمة في سرير الطفل 1400 مم من حيث الطول و 700 مم عرض و ثخانة تصل إلى 120 مم. لقد تم تحديد الطول والامتداد لأنه من المهم ألا تزيد الفراغات بين المرتبة وجوانب ونهايات السرير النقال عن 30 مم. هذا لتقليل خطر حشر أطراف الطفل في الفراغات.

يجب ربط تركيبات التجميع بإحكام وفحصها بانتظام وإعادة ربطها إذا كان ذلك ضرورياً.

للقاية من الإصابات الناجمة عن السقوط، عندما يكون الطفل قادراً على الخروج من السرير النقال، ينبغي عدم استخدام السرير لهذا الطفل بعد الآن.

وضعه ملاصقاً للحائط أو يوجد فراغ بين حافة السرير والحائط حوالي 300 مم.

يجب أن يستخدم هذا المنتج على مستوى و سطح ثابتين بعيداً عن المقابس الكهربائية.

بعد تجميع المنتج، لا تفككيه لأغراض النقل أو التخزين

قد يؤدي المصغ الزائد للخشب إلى تلفه وقد يسبب هذا تشققه.

متوافق مع EN716

متوافق مع BS 8509

السرير النقال الذي تنوي تحويله إلى سرير لطفل الحضانة يتم تخصيصه للأطفال من سن 18 شهراً إلى سن 4 سنوات تقريباً

يمكنك تنظيف السرير/السرير النقال من خلال مسحه بقطعة قماش مبللة بالماء وتجفيفه بقطعة قماش ناعمة ونظيفة. لا تستخدمى الصنفرة، مواد التبييض، المنظفات المنزلية المستندة إلى الكحول أو الأمونيا. احذري عند تناول المنتج أو تحريكه. يمكن أن يؤدي التناول بإهمال إلى الإضرار بالأثاث الخشبي. الخشب مادة طبيعية، سيصبح أفتح لوناً بمرور الوقت.

خدمة العملاء

إن حماية طفلك هي مسئوليتك. إن لديك مشكلة مع هذا المنتج أو تحتاجي إلى قطع غيار، يرجى الاتصال بأقرب متجر Mothercare.

IMPORTANT, CONSERVER POUR RÉFÉRENCE ULTÉRIEURE : LIRE ATTENTIVEMENT

Ce guide de l'utilisateur doit être suivi de près pour ne pas compromettre les caractéristiques de sécurité du lit à barreaux.

AVERTISSEMENT ! Rester vigilant en présence d'un feu de cheminée ou d'une autre source de chaleur, telle qu'un radiateur électrique à barres, un radiateur à gaz, etc. à proximité du produit.

AVERTISSEMENT ! Ne pas utiliser le produit si une pièce est cassée, abîmée ou manquante, des pièces de rechange approuvées peuvent être obtenues auprès de Mothercare.

AVERTISSEMENT ! Ne rien laisser (comme des jouets) à l'intérieur du lit à barreaux et ne pas placer pas à proximité d'un autre produit qui pourrait rester coincé ou présenter un danger de suffocation ou de strangulation, par ex. cordes, cordons de store/rideau, etc.

AVERTISSEMENT ! Ne pas utiliser plus d'un matelas dans le lit à barreaux.

AVERTISSEMENT ! Ne placez pas ce produit près de sources de chaleur, fenêtres et autres meubles.

AVERTISSEMENT ! Les enfants ont tendance à jouer, sauter et escalader les lits ; par conséquent, le lit de l'enfant ne doit pas être placé trop près d'autres meubles ou fenêtres et doit être situé près d'un mur ou avoir un espace de 300 mm entre le mur et le côté du lit.

AVERTISSEMENT ! Ne déplacez jamais le produit avec un enfant à l'intérieur.

La position la plus basse du matelas est la plus sûre et doit être utilisée dès que le bébé est capable de s'asseoir.

L'épaisseur du matelas choisi ne doit pas réduire la profondeur interne (de la surface du matelas au haut des côtés) à moins de 500 mm avec la base dans la position la plus basse ou à 200 mm avec la base dans la position la plus élevée.

La taille du matelas à utiliser avec le lit de l'enfant est de 1400 mm de long par 700 mm de large et jusqu'à 120 mm d'épaisseur.

La largeur et la longueur sont spécifiées car il est important que les espaces entre le matelas, les côtés et les extrémités du lit ne dépassent pas 30 mm. Ceci a pour but de minimiser le risque qu'un enfant ne se coince un bras ou une jambe dans l'espace.

Toutes les pièces de fixation doivent être serrées correctement, vérifier régulièrement et resserrer si nécessaire.

Si votre enfant est capable de sortir du lit, vous devez cesser l'utilisation de ce lit, afin d'éviter que votre enfant ne se blesse.

Le produit doit être utilisé sur une surface horizontale et stable, loin des prises électriques.

Une fois assemblé, ne démontez pas le produit pour le transporter ou l'entreposer

Si le bois est trop mâché, il pourrait être abîmé et se fendre.

Conforme à EN716, BS 8509

Les lits à barreaux se transformant en lits pour bébés conviennent dès l'âge de 18 mois jusqu'à environ 4 ans

entretien de votre produit

Votre lit à barreaux/lit peut être nettoyé à l'aide d'un chiffon humide et séché avec un chiffon doux et sec.

Ne pas utiliser de produits abrasifs, d'eau de javel, d'alcool ou de produits ménagers à base d'ammoniaque.

Déplacer et manipuler avec précaution. Un mauvais maniement risquerait d'endommager ce meuble en bois.

Le bois est un matériau naturel, la couleur foncera avec l'âge.

service client

Vous êtes responsable de la sécurité de votre enfant.

En cas de problème avec ce produit ou si avez besoin de pièces de rechange, veuillez contacter votre magasin Mothercare le plus proche.

WICHTIG, ZUR SPÄTEREN VERWENDUNG AUFBEWAHREN: SORGFÄLTIG LESEN.

Dieser Anleitung muss detailgetreu gefolgt werden, um die Sicherheitsfunktionen dieses Gitterbetts nicht zu beeinträchtigen.

WARNHINWEIS! Entfernen Sie alle Gegenstände (z. B. Spielzeug) aus dem Gitterbett, und stellen Sie es nicht in die Nähe von Produkten, die einen Auftritt, Erstickungs- oder Erdrosselungsgefahr darstellen könnten (z. B. Schnüre, Vorhang- oder Rollladenkordeln usw.)

WARNHINWEIS! Verwenden Sie im Gitterbett stets nur eine Matratze.

ACHTUNG! Stellen Sie dieses Produkt nicht in die Nähe von Wärmequellen, Fenstern und anderen Möbeln.

WARNHINWEIS! Kinder lieben es, auf dem Bett zu spielen, zu hüpfen, zu springen und zu klettern. Aus diesem Grund sollte das Bett des Kindes nicht zu nahe an andere Möbelstücke oder ans Fenster gestellt, sondern entweder dicht an einer Wand oder längsseitig mit einem Abstand von etwa 30 cm von der Wand entfernt platziert werden.

WARNHINWEIS! Bewegen Sie das Produkt niemals mit einem Kind darin.

Die niedrigste Position des Matratzenbodens ist die sicherste. Sie sollte stets verwendet werden, sobald Ihr Baby alt genug ist, aufrecht zu sitzen.

Die Dicke der gewählten Matratze darf eine innere Tiefe (von Matratzenoberfläche zu oberer Seitenkante) von 50 cm in der niedrigsten Position oder 20 cm in der höchsten Position des Lattenrosts nicht unterschreiten.

Die Matratzengröße für dieses Kinderbett ist 140 cm (Länge) x 70 cm (Breite) mit einer Dicke bis zu 12 cm.

Länge und Breite werden angegeben, da die Zwischenräume zwischen Matratze und der Längs- bzw. Breitseite des Gitterbetts 3 cm nicht überschreiten sollten. Auf diese Weise wird das Risiko reduziert, dass Gliedmaßen des Kindes im Zwischenraum eingeklemmt werden.

Alle Beschläge sollten fest angezogen, regelmäßig überprüft und, wenn nötig, nachgezogen werden.

Um Verletzungen beim Fallen zu vermeiden, sollte die Verwendung des Gitterbetts für dieses Kind eingestellt werden, sobald es in der Lage ist, alleine aus dem Bett zu klettern.

Das Produkt darf nur auf stabilem, waagrechttem Untergrund, von Steckdosen entfernt verwendet werden.

Nach dem Zusammenbau nicht mehr zum Transport oder zur Lagerung auseinandernehmen.

Übermäßiges Kauen kann zu Beschädigung führen und das Holz splintern.

Entspricht EN716, BS 8509

Bettchen, die sich in ein Kleinkinderbett umwandeln lassen, sind für das Alter von 18 Monaten bis etwa 4 Jahren gedacht

wartung

Ihr Gitter- / Kinderbett lässt sich mit einem feuchten Tuch reinigen. Wischen Sie es danach mit einem weichen sauberen Tuch trocken.

Verwenden Sie keine Scheuermittel, chlorbleiche-, alkoholhaltige oder Haushaltsreiniger, die Ammoniak enthalten.

Gehen Sie mit dem Möbelstück bei Handhabung und Verschieben vorsichtig um. Achtloser Umgang kann Holzmöbel beschädigen.

Holz ist ein Naturprodukt und dunkelt mit der Zeit etwas nach.

kundendienst

Die Sorge für die Sicherheit Ihres Kindes tragen Sie.

Sollten Sie Probleme mit diesem Produkt haben oder Ersatzteile dafür benötigen, kontaktieren Sie bitte Ihr nächstgelegenes Mothercare-Geschäft.

ΣΗΜΑΝΤΙΚΟ, ΝΑ ΦΥΛΑΣΣΕΤΑΙ ΓΙΑ ΜΕΛΛΟΝΤΙΚΗ ΑΝΑΦΟΡΑ ΔΙΑΒΑΣΤΕ ΠΡΟΣΕΚΤΙΚΑ

Οι οδηγίες χρήσης θα πρέπει να τηρούνται κατά γράμμα, προκειμένου να μην μειώνεται το επίπεδο ασφαλείας του προϊόντος.

ΠΡΟΕΙΔΟΠΟΙΗΣΗ! Μην αφήνετε αντικείμενα μέσα στο πάρκο, ή μην το τοποθετείτε κοντά σε άλλο αντικείμενο που θα μπορούσε να λειτουργήσει ως στήριγμα για το πόδι ή να προκαλέσει στραγγαλισμό ή ασφυξία.

ΠΡΟΕΙΔΟΠΟΙΗΣΗ! Μην χρησιμοποιείτε περισσότερα από ένα στρώματα στην κούνια.

ΠΡΟΣΟΧΗ! Μην τοποθετείτε το προϊόν αυτό κοντά σε πηγές θερμότητας, παράθυρα και άλλα έπιπλα.

Η χαμηλότερη θέση της βάσης του στρώματος είναι η ασφαλέστερη, και πρέπει να χρησιμοποιείται μόλις το μωρό μπορεί να στέκεται όρθιο μόνο του.

ΠΡΟΕΙΔΟΠΟΙΗΣΗ! Τα παιδιά συνήθως παίζουν, χοροπηδάνε και σκαρφαλώνουν στα κρεβάτια. Για το λόγο αυτό, το κρεβάτι δεν πρέπει να τοποθετείται πολύ κοντά σε άλλα έπιπλα ή παράθυρα αλλά κολλητά σχεδόν σε τοίχο ή σε απόσταση 30 εκ. ανάμεσα στον τοίχο και τη μία πλευρά του κρεβατιού.

ΠΡΟΣΟΧΗ! Ποτέ μην μετακινείτε το προϊόν με το παιδί μέσα.

Το πάχος του στρώματος που θα χρησιμοποιείται με αυτήν την κούνια δεν πρέπει να μειώνει το εσωτερικό βάθος (από την επιφάνεια του στρώματος στο πάνω μέρος του κάγκελου) σε λιγότερα από 50 εκ. με τη βάση σε χαμηλότερη θέση, ή στα 20 εκ. με τη βάση στην υψηλότερη θέση.

Το στρώμα που θα χρησιμοποιηθεί στην κούνια πρέπει να έχει μήκος 140 εκ. και πλάτος 70 εκ. ενώ το πάχος του πρέπει να φτάνει έως 12 εκ.

Το πλάτος και το μήκος είναι προκαθορισμένα καθώς είναι σημαντικό τα κενά ανάμεσα στο στρώμα και τα πλαϊνά να μην υπερβαίνουν τα 3 εκ. Αυτό έχει ως σκοπό την ελαχιστοποίηση του κινδύνου να παγιδευτεί κάποιο άκρο του παιδιού στο κενό.

Όλες οι συνδέσεις πρέπει να σφίγγονται σωστά, να ελέγχονται τακτικά και να σφίγγονται ξανά όταν χρειάζεται.

Για την αποτροπή τραυματισμών από πτώση, αν το παιδί μπορεί να στέκεται μόνο του ή να σκαρφαλώνει έξω από την κούνια, διακόψτε τη χρήση της.

Το προϊόν πρέπει να χρησιμοποιείται μόνο σε στεγνή, σταθερή και επίπεδη επιφάνεια μακριά από ηλεκτρικές πρίζες.

Μετά τη συναρμολόγηση, να μην αποσυναρμολογείται για μεταφορά ή αποθήκευση.

Το υπερβολικό μάζημα μπορεί να καταστρέψει το ξύλο και να δημιουργήσει σκλήθρες.

Σε συμμόρφωση με το πρότυπο EN716, BS 8509

Οι κούνιες που μετατρέπονται σε μονά κρεβάτια, χρησιμοποιούνται για παιδιά από 18 μηνών έως 4 ετών περίπου

Φροντίδα του προϊόντος

Για να καθαρίσετε την κούνια/κρεβάτι, σκουπίστε με ένα νωπό πανί και στη συνέχεια περάστε την με ένα στεγνό μαλακό πανί. Μην χρησιμοποιείτε προϊόντα που περιέχουν σκληρά χημικά, χλωρίνη, οινόπνευμα ή αμμωνία.

Να είστε προσεκτικοί όταν αγγίζετε ή μετακινείτε το προϊόν. Ο απρόσεκτος χειρισμός μπορεί να προκαλέσει ζημιά στα ξύλινα έπιπλα.

Το ξύλο είναι φυσικό υλικό, επομένως ενδέχεται το χρώμα να σκουρύνει με το χρόνο.

εξυπηρέτηση πελατών

Η ασφάλεια του παιδιού σας είναι δική σας ευθύνη.

Αν έχετε πρόβλημα με αυτό το προϊόν ή χρειάζεστε οποιαδήποτε ανταλλακτικά, απευθυνθείτε στο πλησιέστερο κατάστημα Mothercare.

PENTING, SIMPAN SEBAGAI RUJUKAN DI KEMUDIAN HARI: BACA DENGAN SAKSAMA

Panduan pengguna ini harus diikuti secara mendetail untuk memastikan fitur-fitur keselamatan pada tempat tidur cot tidak diabaikan.

PERINGATAN! Jangan tinggalkan apa pun dalam cot, seperti mainan, atau meletakkan cot dekat dengan produk lain yang dapat menjadi tempat pijakan atau menimbulkan bahaya sesak napas atau tercekik, msl. oleh tali, tali tirai/gorden, dll.

PERINGATAN! Jangan gunakan lebih dari satu kasur di cot.

PERINGATAN! Jangan letakkan produk ini di dekat sumber panas, jendela, dan mebel lainnya.

PERINGATAN! Anak-anak kemungkinan bermain, melompat, dan memanjat di atas tempat tidur, karena itulah tempat tidur anak tidak boleh diletakkan terlalu dekat dengan mebel lain atau jendela, dan harus diletakkan menempel pada dinding atau memiliki celah sebesar 300mm antara dinding dan sisi tempat tidur.

PERINGATAN! Jangan pernah memindahkan produk dengan anak di dalamnya.

Posisi terendah dasar kasur adalah yang paling aman, dan harus digunakan segera setelah bayi cukup umur untuk duduk. Ketebalan kasur yang dipilih tidak boleh mengurangi kedalaman internal (dari permukaan kasur ke bagian atas sisi) hingga kurang dari 500mm dengan bagian dasar dalam posisi terendah atau 200mm dengan bagian dasar dalam posisi tertingginya. Ukuran kasur yang akan digunakan pada tempat tidur anak adalah panjang 1.400 mm kali lebar 700 mm dan ketebalan hingga 120 mm.

Lebar dan panjang telah ditetapkan karena merupakan hal penting bahwa celah antara kasur dan sisi serta ujung cot tidak melebihi 30mm. Hal ini untuk memperkecil risiko anggota tubuh anak terjepit pada celah itu.

Semua sambungan perakitan harus dikencangkan dengan benar, diperiksa secara rutin dan jika perlu dikencangkan kembali. Untuk mencegah cedera akibat terjatuh, jika anak dapat memanjat cot, cot tidak boleh digunakan lagi untuk anak tersebut.

Produk ini harus digunakan pada permukaan yang rata dan stabil, jauh dari stop kontak listrik.

Setelah terpasang jangan dibongkar untuk transportasi atau penyimpanan.

Menggigitnya secara berlebihan dapat merusak kayu dan menyebabkan patah dalam serpihan.

Sesuai dengan EN716, BS 8509

Boks bayi yang diubah menjadi tempat tidur dimaksudkan untuk anak berusia 18 bulan hingga berusia sekitar 4 tahun.

perawatan produk anda

Cot/tempat tidur Anda dapat dibersihkan dengan mengusapkan kain lembap dan mengeringkannya dengan kain bersih yang lembut.

Jangan gunakan bahan abrasif, pemutih, alkohol atau semir rumah tangga berbasis amonia.

Berhati-hati saat penanganan atau memindahkannya. Penanganan yang tidak hati-hati dapat merusak mebel kayu.

Kayu adalah bahan alamiah, warnanya akan menjadi gelap seiring bertambahnya waktu.

layanan pelanggan

Keselamatan anak Anda adalah tanggung jawab Anda.

Jika Anda ada masalah dengan produk ini atau membutuhkan suku cadang pengganti, silakan menghubungi toko Mothercare Anda yang terdekat.

중요, 이후 참고를 위해 보관: 숙지 필수

유아용 침대의 안정성 기능을 확보하기 위해서는 이 사용자 설명서가 준수되어야 합니다.

경고! 침대 안에는 완구를 비롯한 어떠한 것도 놓지 마십시오. 침대 디딤판으로 사용될 수 있는 다른 물건 근처에 위치시키지 마십시오. 줄, 블라인드/커튼줄과 같이 질식 또는 목을 조를 위험이 있는 물건을 치워 주십시오.

경고! 유아용 침대에는 하나 이상의 매트리스를 사용하지 마십시오.

경고! 본 제품을 열기, 창문 또는 다른 가구에서 가까이 두지 마십시오.

매트리스 베이스의 가장 낮은 위치가 가장 안전하며, 아기가 앉을 수 있게 되면 이 위치가 사용되어야 합니다.

선택한 매트리스 두께가 베이스의 가장 낮은 위치에서의 침대 내부 깊이(매트리스 표면에서 측면 상단까지의 길이)을 500mm 미만, 베이스의 가장 높은 위치에서의 200mm 미만으로 만들지 않아야 합니다.

아이 침대로 사용되는 매트리스 크기는 길이 1400 mm, 너비 700 mm wide 최대 높이 120 mm입니다.

너비 및 길이가 지정되어 있습니다. 왜냐하면 유아용 침대의 매트리스와 측면/끝부분의 간격은 30mm를 초과하지 않는 것이 중요하기 때문입니다. 이를 통해 아이들의 팔다리가 이 틈에 끼이는 위험을 최소화할 수 있습니다.

모든 조립 장착상태는 적절히 견고해야 하며, 정기적으로 점검하여 필요한 경우 다시 조아 주어야 합니다.

아이가 침대에 혼자 올라갈 수 있게 되면 추락으로 부상이 발생할 수 있으므로, 이러한 아이에게는 이 침대를 사용하지 마십시오.

경고! 아이들은 침대 위에서 장난, 뛰기, 구르기, 오르기 등 할 수 있습니다. 그러므로 아이의 침대는 다른 가구나 창문에 너무 가까이 위치시키지 않아야 하며, 침대는 벽면에 완전히 밀착시키거나, 벽면과 침대 측면의 간격이 300mm가 되어야 합니다.

제품은 수평의 안정적인 표면 위에서 사용되어야 하며, 전기 소켓에서 멀리 하십시오.

경고! 자녀를 침대에 놓은 채로 절대 이동하지 마십시오.

조립이 완료되면 운반 혹은 저장하기 위해 분해하지 마십시오

과도하게 씹는 경우에는 목재에 손상을 줄 수 있으며, 파편이 만들어질 수 있습니다.

EN716 준수

BS 8509 준수

유아용 침대로 변환되는 침대는 18개월에서 약 4세까지 사용할 수 있도록 제작되었습니다

제품 관리

침대는 물에 적신 축축한 천으로 닦고, 마른 천으로 습기를 제거하는 방식으로 청소하시면 됩니다.

연마, 표백, 알코올, 암모니아 소재의 가정용 광택제를 사용하지 마십시오.

다루거나 이동시키는 경우 주의해 주십시오. 부주의하게 다루는 경우 목재 가구에 손상을 입힐 수 있습니다.

목재는 천연소재이며, 시간이 지남에 따라 색상이 짙어지게 됩니다.

고객 관리

자녀에 대한 안전은 부모의 책임입니다.

제품에 문제가 있거나 부품 교체가 필요한 경우, 가까운 Mothercare 대리점으로 연락해 주십시오.

重要，妥善保存以备日后参考：仔细阅读

必须遵循用户指南中的详细介绍，以确保婴儿床的安全功能不受影响。

警告！ 不要把任何东西如玩具留在婴儿床里，或把婴儿床放在靠近其他产品如绳带、百叶窗/窗帘等地方，这可能形成立足点或存在被窒息或扼勒的风险。

警告！ 婴儿床的床垫不要超过一个。

警告！ 不要把本产品放在靠近热源、窗户和其他家具的地方

注意！ 宝宝在里面时，切勿移动本产品。

警告！ 宝宝可能会在床上玩、弹、跳和攀爬，因此婴儿床不要放在与其他家具或窗户太近的地方，也不要放得太靠近墙壁，或者是床边与墙壁之间的间隔要有300毫米。

床垫底座的位置越低越安全，尽快在宝宝能坐起来时就使用。

所选的床垫的厚度不得减少当底座在最低位置时内部深度（从床垫表面到侧面顶部）少于500毫米，或者当底座在最高位置时少于200毫米。

孩子的床所用的床垫是长1400毫米，宽700毫米，厚度最大120毫米。

宽度和长度是指定的，床垫与床在两侧和两端的间隔不超过30毫米是很重要的。这是为了尽量减少宝宝的肢体被困在中间的风险。床垫的厚度已被指定，

正确拧紧所有组装接头，定期检查并在必要时重新拧紧。

为了防止跌倒受伤，如果能够爬出婴儿床，宝宝将不再适合使用婴儿床。

本产品必须在平稳的表面上使用，并远离电源插头。

一旦组装后，不要拆开运输或存放

过多咀嚼可能会损坏木材和导致小尖片的产生。

符合 EN716

符合 BS 8509

把婴儿床转变为儿童小床是从18个月起到最大4岁

照护您的产品

您的婴儿床/床可用湿布擦拭，然后用干净的软布干燥。

不要使用磨粒、漂白剂、酒精或含氨的家用抛光蜡。

处理或移动时请小心。不小心处理可能会损坏木制家具。

木材是一种天然材料，颜色会日渐变暗。

客户服务

您孩子的安全是您的责任。

如果产品有问题或您需要更换零件，请联系离您最近的 Mothercare 商店。

WAŻNE, ZACHOWAĆ NA PRZYSZŁOŚĆ: PRZECZYTAĆ UWAŻNIE.

Należy postępować zgodnie z niniejszą instrukcją użytkowania, tak by nie ryzykować zmniejszenia bezpieczeństwa produktu.

OSTRZEŻENIE! Nie zostawiać niczego w łóżeczku, np. zabawek, ani nie umieszczać łóżeczka blisko innego produktu, który mógłby zapewnić oparcie dla stóp i spowodować ryzyko uduszenia czy zadziergnięcia, np. sznurki, linki od zasłon itp.

OSTRZEŻENIE! Nie używać więcej niż jednego materaca w łóżeczku.

OSTRZEŻENIE! Nie stawiać tego produktu w pobliżu źródeł ciepła, okien ani innych mebli.

Najbezpieczniej jest ustawienie podstawy materaca w najniższym punkcie; należy z niego korzystać, jak tylko dziecko zacznie siadać.

OSTRZEŻENIE! Dzieci będą zapewne bawić się, skakać, podskakiwać i wspinać się na łóżko, więc nie należy stawiać go zbyt blisko innych mebli ani okien; powinno stać albo przy samej ścianie, albo co najmniej 300 mm od ściany.

OSTRZEŻENIE! Nigdy nie przenosić produktu wraz z dzieckiem.

Należy stosować materac takiej grubości, aby wewnętrzna głębokość łóżeczka (od powierzchni materaca do górnej powierzchni boku) wynosiła co najmniej 500 mm przy podstawie ustawionej w najniższym położeniu, a co najmniej 200 mm.

Materac używany do łóżka dziecięcego powinien mieć 1400 mm długości, 700 mm szerokości i do 120 mm grubości.

Szerokość i długość zostały określone, ponieważ to ważne, by żeby szczelina między materacem a bokami/końcami łóżeczka nie przekraczała 30 mm. Chodzi o to, aby nóżki czy rączki dziecka nie uwięzły w szczelinie.

Wszelkie połączenia montażowe należy dobrze docisnąć/dokręcić, regularnie sprawdzać i w razie potrzeby ponownie dociskać.

Aby zapobiec obrażeń wskutek upadku, kiedy dziecko jest w stanie samo wyjść z łóżeczka, łóżeczko nie powinno być już dla tego dziecka używane.

Produkt należy ustawić na płaskim, stabilnym podłożu, z dala od gniazd elektrycznych.

Po złożeniu nie rozkładać ponownie na części w celu przechowywania lub transportu.

Znaczne podgryzanie drewna przez dziecko może doprowadzić do powstania drzazg.

Zgodne z EN716, BS 8509

Łóżeczka dziecięce, które można zamienić w zwykłe łóżka, są przewidziane dla dzieci w wieku od 18 miesięcy do ok. 4 lat.

pależy dbać o produkt

Łóżeczko/łóżko można wyczyścić, wycierając go wilgotną ściereczką i susząc miękką, czystą szmatką.

Nie używać środków żrących, wybielaczy i środków do polerowania na bazie alkoholu lub amoniaku.

Zwracać szczególną uwagę podczas przenoszenia. Nieostrożne obchodzenie się z drewnianym meblem może spowodować jego uszkodzenie.

Drewno to materiał naturalny, kolor z czasem ściemnieje.

obsługa klienta

Bezpieczeństwo Twojego dziecka zależy od Ciebie.

W razie problemów z tym produktem albo potrzeby zakupienia części zamiennych, prosimy skontaktować się z najbliższym sklepem Mothercare.

IMPORTANTE, MANTENHA PARA REFERÊNCIA FUTURA: LEIA COM ATENÇÃO

Este guia do usuário deve ser seguido minuciosamente para assegurar que os recursos de segurança do berço/cama não sejam comprometidos.

ADVERTÊNCIA! Não deixe nada no berço, como brinquedos, e não coloque o berço próximo a outro produto que possa servir de apoio para os pés ou que ofereça perigo de asfixia ou estrangulamento, tais como cordas, puxadores de persianas, cortinas, etc.

ADVERTÊNCIA! Não use mais de um colchão no berço.

ADVERTÊNCIA! Não coloque este produto próximo a fontes de calor, janelas e outros móveis.

ADVERTÊNCIA! As crianças gostam de brincar, pular, saltar e subir em camas, portanto a cama da criança não deve ser posicionada muito próxima de outros móveis ou janelas, e deve ser colocada rente a qualquer parede ou ter um espaço de 300 mm entre a parede e a lateral da cama.

ALERTA! Nunca mova o produto com uma criança dentro.

A posição mais baixa da base do colchão é a mais segura, e deve ser usada assim que o bebê conseguir sentar.

A espessura do colchão escolhido não deve reduzir a profundidade interna (da superfície do colchão ao topo da lateral) para menos de 500 mm com a base na posição mais baixa, ou 200 mm com a base na posição mais alta.

O tamanho do colchão a ser usado com a cama infantil é 1.400 mm de comprimento por 700 mm de largura e até 120 mm de espessura.

A largura e o comprimento são especificados porque é importante que os espaços entre o colchão e as laterais e as extremidades do berço não ultrapassem 30 mm. Isto serve para minimizar o risco de alguma parte do corpo da criança ficar presa no espaço.

Todos os mecanismos de montagem devem ser apertados corretamente, verificados regularmente e reapertados conforme necessário.

Para prevenir lesões por quedas, se a criança consegue sair do berço ele não deve mais ser usado para essa criança.

O produto deve ser usado em uma superfície plana e estável, longe de tomadas elétricas.

Depois de montado não desmonte para transporte ou armazenagem.

Mordidas em excesso podem danificar a madeira e gerar lascas.

Em conformidade com EN716, BS 8509

Os berços conversíveis em camas são adequados para crianças de 18 meses até aproximadamente 4 anos de idade.

cuidados com o seu produto

Seu berço/cama pode ser limpo com um pano úmido e seco com um pano limpo macio.

Não use abrasivos, alvejante, álcool ou lustra-móveis domésticos à base de amônia.

Tome cuidado ao manusear ou mover. O manuseio inadequado pode danificar móveis de madeira.

A madeira é um material natural; sua cor escurece com o tempo.

assistência ao cliente

Você é responsável pela segurança da criança.

se há um problema com este produto, ou se você necessita peças de reposição, contate a loja Mothercare mais próxima.

ВАЖНО: СОХРАНЯЙТЕ ДЛЯ БУДУЩИХ СПРАВОК - ВНИМАТЕЛЬНО ПРОЧИТАЙТЕ

Необходимо соблюдать все инструкции данного руководства пользователя для гарантии обеспечения полной безопасности этой детской кроватки.

ВНИМАНИЕ! Не оставляйте в кроватке никакие вещи, например, игрушки, и не помещайте кроватку рядом с предметами, в которые могут запутаться ножки ребенка и которые могут представлять опасность удушья или удавления, например, веревки, шнуры штор/гардин и др.

ВНИМАНИЕ! Не используйте в кроватке более одного матраца.

ВНИМАНИЕ! Не помещайте это изделие вблизи источников тепла, окон и другой мебели.

ВНИМАНИЕ! Дети любят играть, подпрыгивать, прыгать и забираться на кровати, поэтому детская кроватка не должна устанавливаться слишком близко к другой мебели или к окнам; кроватку следует устанавливать либо вплотную к стене, или оставлять между стеной и боковой стороной кроватки зазор 300мм.

ВНИМАНИЕ! Никогда не перемещайте устройство, если в нем находится ребенок.

Самое безопасное положение матраца - это самое нижнее положение, матрац должен быть установлен в самое нижнее положение, как только ребенок сможет самостоятельно сидеть.

Толщина выбранного матраца не должна уменьшать внутреннюю глубину кроватки (от поверхности матраца до верха боковин) менее чем до 500мм при установке основания матраца в самое нижнее положение, или до 200мм при установке основания матраца в самое верхнее положение.

Размеры матраца, который должен использоваться для детской кроватки: 1400мм (длина) x 700мм (ширина) x не более 120мм (толщина).

Ширина и длина матраца указываются для того, чтобы зазоры между краями матраца и боковыми сторонами/спинками кроватки не превышали 30мм. Это необходимо для минимизации риска застревания рук и ног ребенка в зазоре.

Все крепежные элементы должны быть надлежащим образом затянуты, регулярно проверяйте затяжку крепежных элементов и перезатягивайте их по мере необходимости.

Для предотвращения травм в результате падения, как только ребенок сможет самостоятельно вылезать из кроватки, ее не следует больше использовать для этого ребенка.

Продукт следует устанавливать на ровную и устойчивую поверхность, вдали от электрических розеток.

После сборки изделия не рекомендуется разбирать его для транспортировки или хранения.

Чрезмерное кусание бортиков кроватки может повредить дерево и привести к образованию щербин.

Соответствует EN716, BS 8509

Детские кроватки, трансформируемые в кровати для детей ясельного возраста, предназначены для малышей от 18 месяцев приблизительно до 4 лет

уход за изделием

Колыбель/детскую кроватку можно протирать влажной тряпкой и затем насухо мягкой чистой тряпкой.

Не используйте абразивные, содержащие отбеливатели, спирт или аммоний бытовые полироли.

Соблюдайте меры предосторожности, когда переставляете или передвигаете мебель. При неосторожном обращении можно повредить деревянную мебель.

Дерево является натуральным материалом, его цвет будет со временем темнеть.

забота о клиенте

Вы отвечаете за безопасность вашего ребенка.

В случае возникновения каких-либо проблем с этим продуктом, или если вам потребуются запасные части для замены, пожалуйста, обращайтесь в ваш ближайший магазин фирмы Mothercare.

IMPORTANTE, GUARDAR PARA FUTURAS CONSULTAS: LEER DETENIDAMENTE

Se deben seguir minuciosamente estas instrucciones a fin de que las características de seguridad de la cuna-cama no se vean perjudicadas. ¡ADVERTENCIA! No deje ningún objeto dentro de la cuna, como juguetes, ni ponga la cuna cerca de otro objeto que pueda ofrecer un punto de apoyo o que pueda suponer un riesgo de asfixia o estrangulación, por ejemplo, cordeles, cuerdas de persianas y cortinas, etc.

¡ADVERTENCIA! No ponga más de un colchón en la cuna.

¡ADVERTENCIA! No ponga el artículo cerca de fuentes de calor, ventanas ni otros muebles.

¡ADVERTENCIA! Los niños suelen jugar o saltar en las camas, o trepar por ellas; por ese motivo la cama del niño no se debe colocar demasiado cerca de otros muebles ni de ventanas, y se debe colocar pegada a la pared o con una separación de 300 mm entre la pared y el lateral de la cama.

¡ADVERTENCIA! Nunca mueva el artículo con el niño dentro.

La posición más baja del somier es la más segura y se debe usar tan pronto como el bebé pueda sentarse sin ayuda.

La altura del colchón que se use no debe reducir la profundidad interna (la distancia desde la superficie del colchón hasta lo alto del lateral) a menos de 500 mm con el somier en su posición más baja, o a menos de 200 mm con el somier en la posición más alta.

El tamaño del colchón que se debe usar con la cama infantil es: 1.400 mm de largo por 700 mm de ancho y hasta 120 mm de altura.

El ancho y el largo se especifican porque es importante que los espacios libres entre el colchón y los laterales y extremos de la cuna no superen los 30 mm a fin de reducir el riesgo de que una de las extremidades del niño quede atrapada en esos espacios libres.

Las piezas de ensamblaje se deben ajustar debidamente, inspeccionar con regularidad y reajustar cuando sea necesario.

Para evitar lesiones a causa de caídas, se debe dejar de usar la cuna cuando el niño pueda salir de ella sin ayuda.

El artículo se debe usar sobre una superficie uniforme y estable, lejos de enchufes eléctricos.

Una vez ensamblado, no desmontar para transportarlo o guardarlo.

Las mordeduras pueden dañar la madera y crear astillas.

Cumple con la norma EN716, BS 8509

Las cunas que se transforman en camas pequeñas están concebidas para su uso desde los 18 meses hasta los 4 años de edad.

cuidado del artículo

Para limpiar la cuna/cama puede utilizar un trapo húmedo y luego secarla con un trapo limpio y suave.

No utilice productos de limpieza abrasivos ni con lejía, alcohol o amoníaco.

Tenga cuidado al manipular o mover el artículo. Una manipulación inadecuada puede dañar los muebles de madera.

La madera es un material natural y su color se oscurece con el tiempo.

atención al cliente

La seguridad de su hijo es su responsabilidad.

si encuentra algún problema con este artículo o necesita piezas de repuesto, póngase en contacto con su tienda Mothercare más cercana.

สำคัญ เก็บไว้สำหรับการอ้างอิงในอนาคต กรุณาอ่านอย่างรอบคอบ

โปรดทำตามคำแนะนำในคู่มือผู้ใช้ตัวอย่างเข้มงวดเพื่อความปลอดภัยในการใช้เปลเด็ก

คำเตือน! อย่าทิ้งสิ่งของใดๆในเปล อย่างเช่นของเล่น หรือวางเปลให้ใกล้กับสินค้าอื่น ซึ่งอาจจะเกิดรอยแยกหรือก่อให้เกิดอันตรายอย่างเช่น การสั่นหรือบีบรัดได้ อย่างเช่น สาย สายม่าน/ผ้าม่าน ฯลฯ

คำเตือน! อย่าใช้เบาะที่นอนมากกว่าหนึ่งชั้นอันในเปล

คำเตือน! อย่าวางผลิตภัณฑ์นี้ใกล้แหล่งความร้อน หน้าต่าง และเฟอร์นิเจอร์อื่นๆ

คำเตือน! เด็กๆอาจจะเล่น เต้น กระโดดหรือปีนบนเตียง เพราะฉะนั้นจึงไม่ควรจะวางเตียงเด็กให้ใกล้กับเฟอร์นิเจอร์อื่นๆหรือหน้าต่างจนเกินไป และควรจะตั้งไว้ให้ใกล้กับผนังหรือให้มีช่องว่างขนาด 300 มม. ระหว่างผนังและด้านข้างของเตียงที่

คำเตือน! ห้ามเคลื่อนย้ายสินค้าหากมีเด็กอยู่ในนั้น

สินค้าชิ้นนี้ควรจะถูกติดตั้งไว้บนพื้นผิวที่แนวนอนและราบเรียบ และห่างจากเต้ารับไฟฟ้า

ตำแหน่งต่ำที่สุดของเบาะที่นอนคือฐาน และควรถูกใช้ทันทีที่เด็กสามารถนั่งได้

ความหนาของเบาะที่นอนที่ถูกเลือกจะต้องไม่ลดความลึกภายใน (จากพื้นผิวเบาะที่นอนถึงด้านบนของด้านข้าง) ให้น้อยกว่า 500 มม. ในขณะที่ฐานอยู่ในตำแหน่งต่ำสุด หรือ 200 มม. ในขณะที่ฐานมีตำแหน่งสูงสุด

ขนาดของเบาะที่นอนที่มีไว้ใช้กับเตียงเด็กจะต้องมีความยาว 1400 มม. ความกว้าง 700 มม. และไม่หนากว่า 120 มม.

ได้มีการกำหนดความกว้างและความยาวไว้เพราะช่องว่างระหว่างเบาะที่นอนและด้านข้างและด้านปลายของเปลจะต้องไม่เกิน 30 มม. นี้

เป็นการลดความเสี่ยงในการที่แขนและขาของเด็กจะติดในช่องว่าง

ควรจะต้องติดตั้งส่วนประกอบเปลที่เหมาะสมอย่างแน่นหนา ตรวจสอบเป็นประจำและติดตั้งใหม่หากจำเป็น

เพื่อป้องกันการบาดเจ็บจากการล้มลง เมื่อเด็กสามารถปีนออกจากเปลได้ เกล็นั้นก็ไม่สามารถให้เด็กใช้ได้อีกต่อไป

เมื่อประกอบแล้ว ห้ามถอดออกเพื่อการขนส่งหรือจัดเก็บ

การขบเคี้ยวมากเกินไปอาจทำให้ไม่เกิดการเสียหายและแตกเป็นสะเก็ดได้

สอดคล้องกับ EN716

สอดคล้องกับ BS 8509

เปลที่แปลงเป็นเตียงได้เหมาะสำหรับเด็กอายุ 18 เดือนขึ้นไปจนถึงอายุประมาณ 4 ขวบ

การรักษาสินค้า

ควรเช็ดถูเปล/เตียงด้วยผ้าเปียกให้สะอาดและเช็ดให้แห้งด้วยผ้าสะอาดชนิดนุ่มๆ

อย่าใช้อุปกรณ์ขัดถู น้ำยาฟอกขาว แอลกอฮอล์หรือน้ำยาทำความสะอาดในครัวเรือนที่มีแอมโมเนีย

โปรดระมัดระวังขณะการใช้หรือการเคลื่อนย้าย การใช้อย่างไม่ระวังอาจทำให้เฟอร์นิเจอร์ไม้เสียหายได้

ไม้เป็นส่วนประกอบธรรมชาติ สีของไม้จะเข้มขึ้นตามธรรมชาติ

บริการลูกค้าสัมพันธ์

ความปลอดภัยของเด็กของคุณเป็นความรับผิดชอบของคุณ

หากคุณมีปัญหาเกี่ยวกับสินค้าชิ้นนี้หรือต้องการแลกเปลี่ยนชิ้นส่วน กรุณาติดต่อร้าน mothercare ใกล้คุณ

ÖNEMLİ, İLERDE BAŞVURMAK ÜZERE SAKLAYIN: DİKKATLİCE OKUYUN

Çocuk karyolasının güvenlik unsurlarından ödün vermemek için bu kullanıcı kılavuzu ayrıntılı bir şekilde okunmalı ve talimatlara uyulmalıdır.

UYARI! Karyola içerisinde oyuncak ve benzeri şeyler bırakılmamalı veya yatak, üzerine çıkılabilecek yada boğulma veya dolaşarak boğma tehlikesi oluşturabilecek ip, jaluzi/perde ipleri vb. gibi başka bir ürünün yakınında bulundurulmamalıdır.

UYARI! Yatakta birden fazla şilte kullanmayınız.

UYARI! Bu ürünü ısı kaynaklarının, pencerelerin ve diğer mobilyaların yakınına koymayınız.

UYARI! Çocuk içindeyken ürünü yerinden asla oynatmayın.

Bazanın en düşük pozisyonu, en güvenli pozisyonudur ve düşmeyi engellemek için çocuk oturmaya başlamadan önce bazanın pozisyonu en düşük konumda olmalıdır.

Seçilen şilte kalınlığının, içerideki derinliği (yatak yüzeyinden kenarın tepesine kadar) baza en düşük pozisyonda iken 500mm'den ve baza en yüksek pozisyonda iken 200mm'den aşağı düşürecek şekilde olmamasına dikkat edilmelidir.

Çocuk yatağında kullanılacak şilte 1400 mm boyunda 700 mm genişliğinde ve 120 mm derinliğinde olmalıdır.

Genişlik ve uzunluğun belirli olmasının nedeni şilte ile yatak yanları ve uçları arasındaki boşluğun 30mm yi geçmemesinin önemli olmasıdır. Bunun sebebi çocuğun kol ve bacaklarının söz konusu araya sıkışma olasılığının en aza indirilmesidir.

Tüm bileşenler her zaman iyice sıkılmalı, düzenli olarak kontrol edilmeli ve gerektiğinde yeniden sıkılmalıdır.

Düşmeden kaynaklanabilecek yaralanmaları engellemek için, çocuk yataktan kendi başına çıkabiliyorsa, yatak söz konusu çocuk için kullanılmamalıdır.

Çocuklar yatakların üstünde oyun oynayabilir, zıplayabilir veya yatağın üzerine tırmanabilir, bu nedenle çocuk yataklarının diğer mobilya veya pencere yakınlarında bulunmaması veya duvar dibine ya da duvarla yatak kenarı arasında 300mm boşluk olacak şekilde yerleştirilmesi gerekir.

Karyola/yatak, düz ve sabit bir yüzeyde ve elektrik prizlerinden uzakta kullanılmalıdır.

Kurulduktan sonra taşımak veya saklamak üzere sökmeyin.

Aşırı çığneme ahşaba zarar verebilir ve parçalanmaya sebep olabilir.

EN716 uyumludur.

BS 8509 uyumludur.

Yürümeye başlayan çocuk yatağına dönüşebilen karyolalar yaklaşık 18 aylık ila 4 yaş için tasarlanmıştır.

ürününüzün bakımı

Beşijiniz nemli bir bezle silinerek ve yumuşak bir bezle kurularak temizlenebilir.

Aşındırıcı, çizici, amonyak, alkol yada çamaşır suyu bazlı temizleyicilerle asla temizlemeyin.

Kullanırken veya hareket ettirirken dikkatli olunmalıdır. Dikkatsizce kullanıldığında ahşap malzeme zarar görebilir.

Ahşap doğal bir malzeme olduğundan rengi zamanla kararır.

müşteri hizmetleri

Çocuğunuzun güvenliği sizin sorumluluğunuzdur.

bu ürünle ilgili herhangi bir probleminiz yada yedek parça ihtiyacınız varsa, lütfen en yakın Mothercare mağazası ile iletişime geçin.



ARTWORK FOR



Artwork Information			
CODE	MC1073/2688		
FILENAME	MC1073_2688_Lulworth_Cotbed_User Guide_v3		
DESCRIPTION	Lulworth Cot Bed User Guide update v3		
PRINT PROCESS	Litho	Scr	Digi
DIMENSIONS	Height	297MM	Width 210MM
CUTTER USED	NO		

SCREEN COLOURS	R	G	B	
PROCESS COLOURS	C	M	Y	K
SPOT COLOURS	P295 Blue, 485 Red			

IMAGE REFERENCE	Actual DPI	Effective DPI

Artworker	Date	Artworker	Date	Artworker	Date
Steve M	06.11.15				
Laydon	07.11.15				
Laydon	16.11.15				

Artworker Notes
<p>Translations taken from Knightsbridge Cot Bed User Guide.</p> <p>MC225/549</p> <p>Lulworth V1 = MC284/685 #40841</p> <p>V2 has cardboard added as part (U)</p>

QC Sign Off	Studio	Production	Spot Check
Artwork size correct			
Bleed added			
Legend all detail checked			
Colour correct to brief/estimate			
Correct logos			
Correct image ref & position			
Colour breakdown correct			
Layers correct			
Point size correct			
Kerning and trapping correct			
Spell checked/grammar using both program and manual check			
Ensure artwork reflects creative templates			
Code positioning and size correct			
Code naming convention on Artwork and legend correct and the same			
File naming convention correct to standard			
Proof read			
Studio Signed:		Date:	
Production Signed:		Date:	
Spot Checked:		Date:	